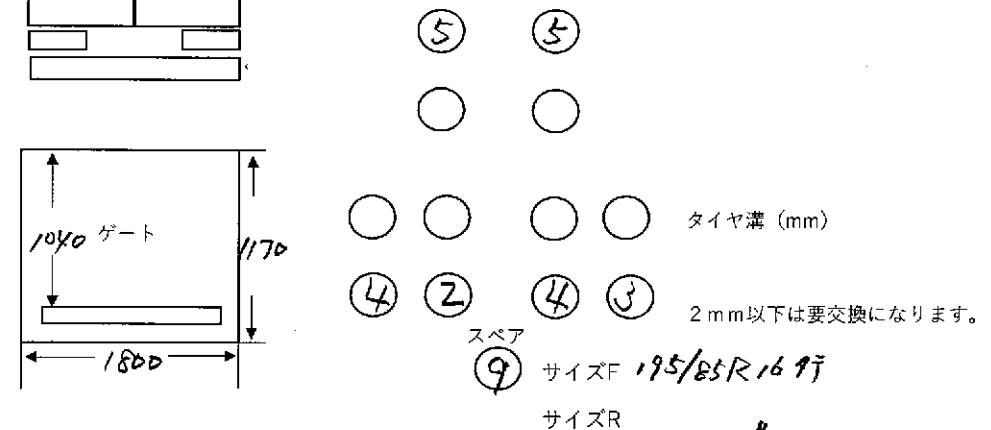
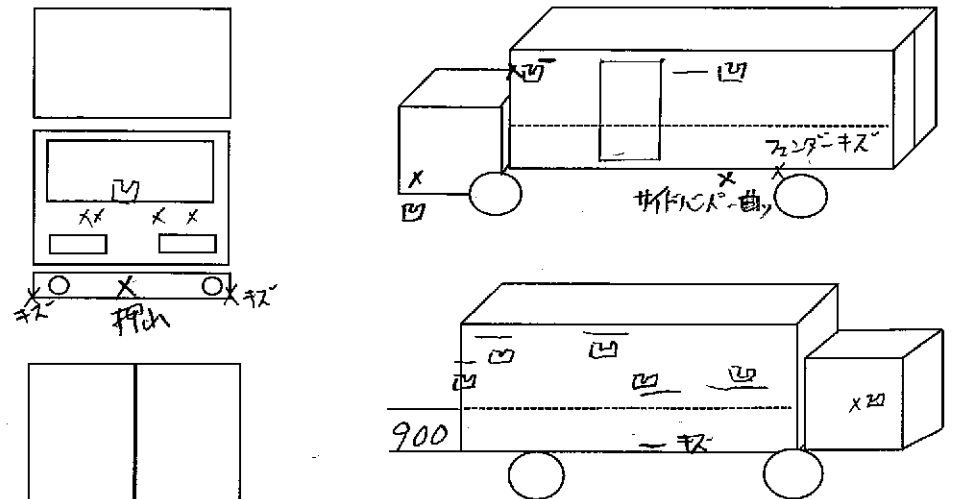


車輛チェックシート

在庫番号	M0605	初度登録	S・H (R) 3年 1月	車名	三菱	
車台番号	FEAV0-583193	コーション	(有) 無	型式	2PG-FEAV0	
走行距離	102505 km	タコグラフ	(有) 一体 別体 その他	年		
入庫時ナンバー	有 (有)	登録歴	自 當 レ 不明	最大積載量	2,000kg	
車検有効期限	R 年 月 日	(抹消) 切れ		リサイクル	8,830円	
エンジン	110 馬力	8 kw	型式	4P10	気筒数 3 @ 5 6 8 他 ()	
ターボ	(有) 無	エンジンオイル量	多 (有) 少	水混入	有 (有) 無	
ラジエター量	多 (有) 少	オイル混入	有 (有) 無	漏れ	有 (有) 無	
ミッション	MT (AT)	速	油漏れ	有 (有) 無	異音	有 (有) 無
リターダー	有 (有) 無					
クラッチ	有 (有) 無	2ペダル □3ペダル	油漏れ	有 (有) 無	異音	有 (有) 無
デフ	油漏れ	有 (有) 無	異音	有 (有) 無		
フレーム	(有) 腐食	無 (有) 多	フレーム番号	(有) 不明 不鮮明		
サスペンション	リーフ □エアサス	後輪	総輪			
シャシ	□保証書 □取扱説明書 □記録簿	架装	□保証書 □取扱説明書			
メインキー	1 本 サブ	本 □イモビ	✓キーレス □スマート	ボデー	Z 本 タンク (有) 本 アド (有) 本	
ヘッドライト	□LED □HID	✓ハロゲン	エアコン	✓AC □AAC □C □無		
キャブ内	□シート破れ □タバコ焦げ					
ETC	✓1.0 □2.0 □無	バックカメラ	□カラー □モノクロ □無			
ミラー格納	✓左 □右 □無	ナビ	□TV	✓ラジオ □ドラレコ		
集中ロック	□アイドリングストップ	✓坂道発進	✓軽減ブレーキ	✓車線逸脱	✓ふらつき	
オートクルーズ						
高床 標準車 車輛総重量 5.615kg						
株式会社 安城トラックセンター 点検者 (大田) ② / ③ / ④ / ⑤ /						

未使用車 形状 バン格系カゲト ボデーメーカー ハコ
OY6N7275
 燃料タンク 100 + アドブルー (有) 無 バッテリー (2V) 24V
 荷台内寸法(mm) L 4490 W 1760 H 2180 門幅 1760 門高 2090
 フロントガラス (有) 好 飛石有 (所) 要交換
ラッシングレベル2段 スライドドア 90°ストロ
新明和格系カゲト (PRAK10-6484N) 積能力 1000kg



参考とし、現車を優先させていただきます