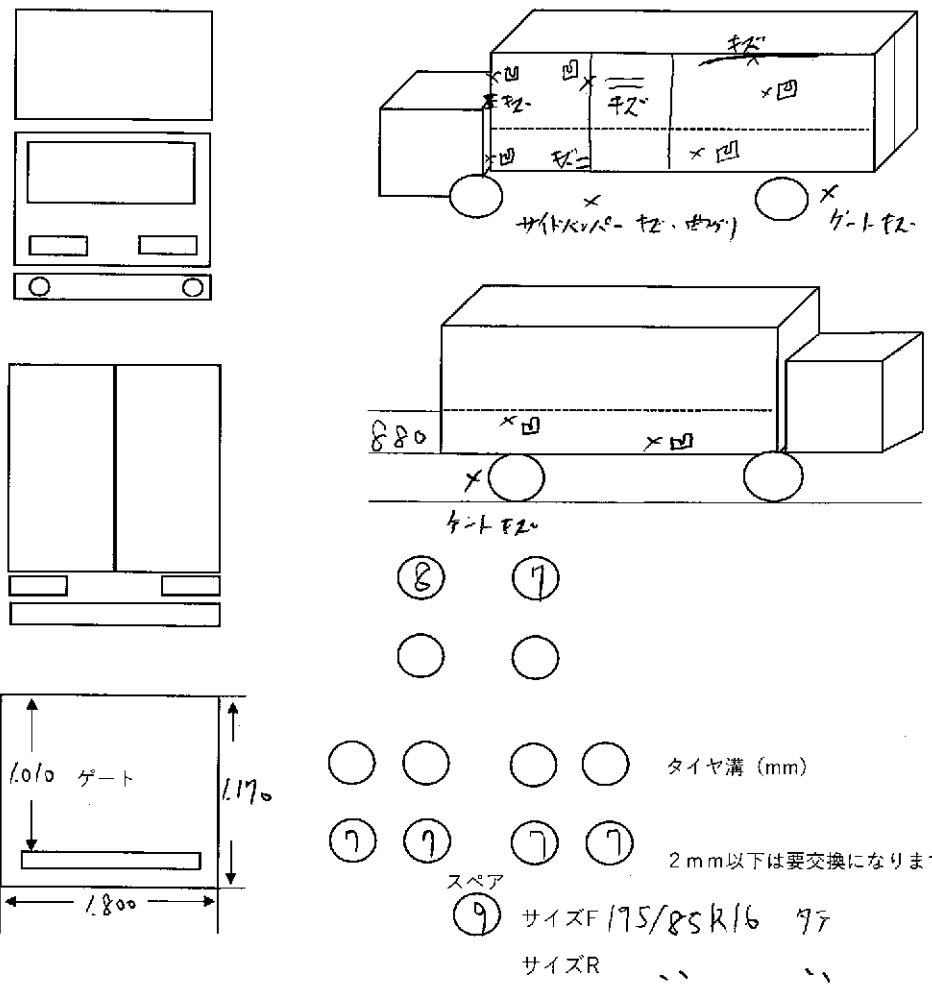


### 車輛チェックシート

在庫番号	H00906	初度登録	S・H (R) 4年 3月	車名	日野	
車台番号	XZU650-0013325	コーション	<input checked="" type="checkbox"/> 有 <input type="checkbox"/> 無	型式	2RG-XZU650M	
走行距離	132,693 km	タコグラフ	<input checked="" type="checkbox"/> 無 <input type="checkbox"/> 一体 <input type="checkbox"/> 別体 <input type="checkbox"/> その他	年		
入庫時ナンバー	<input checked="" type="checkbox"/> 有 <input type="checkbox"/> 無	登録歴	<input checked="" type="checkbox"/> 自 <input type="checkbox"/> 営 <input type="checkbox"/> レ <input type="checkbox"/> 不明	最大積載量	2,000kg	
車検有効期限	R 9年 3月 15日	抹消	<input type="checkbox"/> 切れ	リサイクル	10,900円	
エンジン	150馬力 / 110 kw	型式	N04C	気筒数	3 <input checked="" type="checkbox"/> 4 <input type="checkbox"/> 5 <input type="checkbox"/> 6 <input type="checkbox"/> 8 <input type="checkbox"/> 他 ( )	
ターボ	<input checked="" type="checkbox"/> 有 <input type="checkbox"/> 無	エンジンオイル量	多 <input checked="" type="checkbox"/> 少 <input type="checkbox"/>	水混入	<input checked="" type="checkbox"/> 有 <input type="checkbox"/> 無	
ラジエター量	多 <input checked="" type="checkbox"/> 少 <input type="checkbox"/>	オイル混入	<input checked="" type="checkbox"/> 有 <input type="checkbox"/> 無	漏れ	<input checked="" type="checkbox"/> 有 <input type="checkbox"/> 無	
ミッション	MT <input checked="" type="checkbox"/> AT <input type="checkbox"/> 6速	油漏れ	<input checked="" type="checkbox"/> 有 <input type="checkbox"/> 無	異音	<input checked="" type="checkbox"/> 有 <input type="checkbox"/> 無	
クラッチ	<input checked="" type="checkbox"/> 有 <input type="checkbox"/> 無	<input checked="" type="checkbox"/> 2ペダル <input type="checkbox"/> 3ペダル	油漏れ	<input checked="" type="checkbox"/> 有 <input type="checkbox"/> 無	異音	<input checked="" type="checkbox"/> 有 <input type="checkbox"/> 無
デフ	油漏れ	<input checked="" type="checkbox"/> 有 <input type="checkbox"/> 無	異音	<input checked="" type="checkbox"/> 有 <input type="checkbox"/> 無		
フレーム	<input checked="" type="checkbox"/> サ <input type="checkbox"/> 腐食	<input checked="" type="checkbox"/> 無 <input type="checkbox"/> 少 <input type="checkbox"/> 多	フレーム番号	<input checked="" type="checkbox"/> 鮮明 <input type="checkbox"/> 不鮮明		
サスペンション	<input checked="" type="checkbox"/> リーフ <input type="checkbox"/> エアサス	後輪	総輪			
シャシ	<input type="checkbox"/> 保証書 <input type="checkbox"/> 取扱説明書 <input type="checkbox"/> 記録簿	架装	<input type="checkbox"/> 保証書 <input type="checkbox"/> 取扱説明書	エンジン		
メインキー	本サブ / 本 <input type="checkbox"/> イモビ <input type="checkbox"/> キーレス <input type="checkbox"/> スマート	ポデー	1本	タンク	1本	
ヘッドライト	<input checked="" type="checkbox"/> LED <input type="checkbox"/> HID <input type="checkbox"/> ハロゲン	エアコン	<input type="checkbox"/> AC <input checked="" type="checkbox"/> AAC <input type="checkbox"/> C <input type="checkbox"/> 無			
キャブ内	<input type="checkbox"/> シート破れ <input checked="" type="checkbox"/> タバコ焦げ					
ETC	<input checked="" type="checkbox"/> 1.0 <input type="checkbox"/> 2.0 <input type="checkbox"/> 無	バックカメラ	<input checked="" type="checkbox"/> カラー <input type="checkbox"/> モノクロ <input type="checkbox"/> 無			
ミラー格納	<input checked="" type="checkbox"/> 左 <input type="checkbox"/> 右 <input type="checkbox"/> 無	<input checked="" type="checkbox"/> ナビ <input type="checkbox"/> TV <input checked="" type="checkbox"/> ラジオ <input checked="" type="checkbox"/> ドラレコ				
<input checked="" type="checkbox"/> 集中ロック <input checked="" type="checkbox"/> アイドリングストップ <input type="checkbox"/> 坂道発進 <input checked="" type="checkbox"/> 軽減ブレーキ <input checked="" type="checkbox"/> 車線逸脱 <input checked="" type="checkbox"/> ふらつき						
<input type="checkbox"/> オートクルーズ						
全仕庫 車輛総重量 5,575kg 標準中						
株式会社 安城トラックセンター 点検者① <input checked="" type="checkbox"/> 前道 ② / ③ / ④ / ⑤ /						

未使用車 形状 <sup>バ</sup>バ 格納ゲート付 ボデーメーカー <sup>パ</sup>パ (21-6H0550)  
 燃料タンク/00 + アドブルー 有 無 バッテリー 12V 24V  
 荷台内寸法(mm) L4490 W1760 H2070 門幅1760 門高2000  
 フロントガラス 良好 飛石有 ( 所) 要交換 点検  
 ラッシングレール2段 スライドア 90°ストップ  
 新門格納ゲート (RAK10-6494N) 昇降能力1000kg



参考とし、現車を優先させていただきます