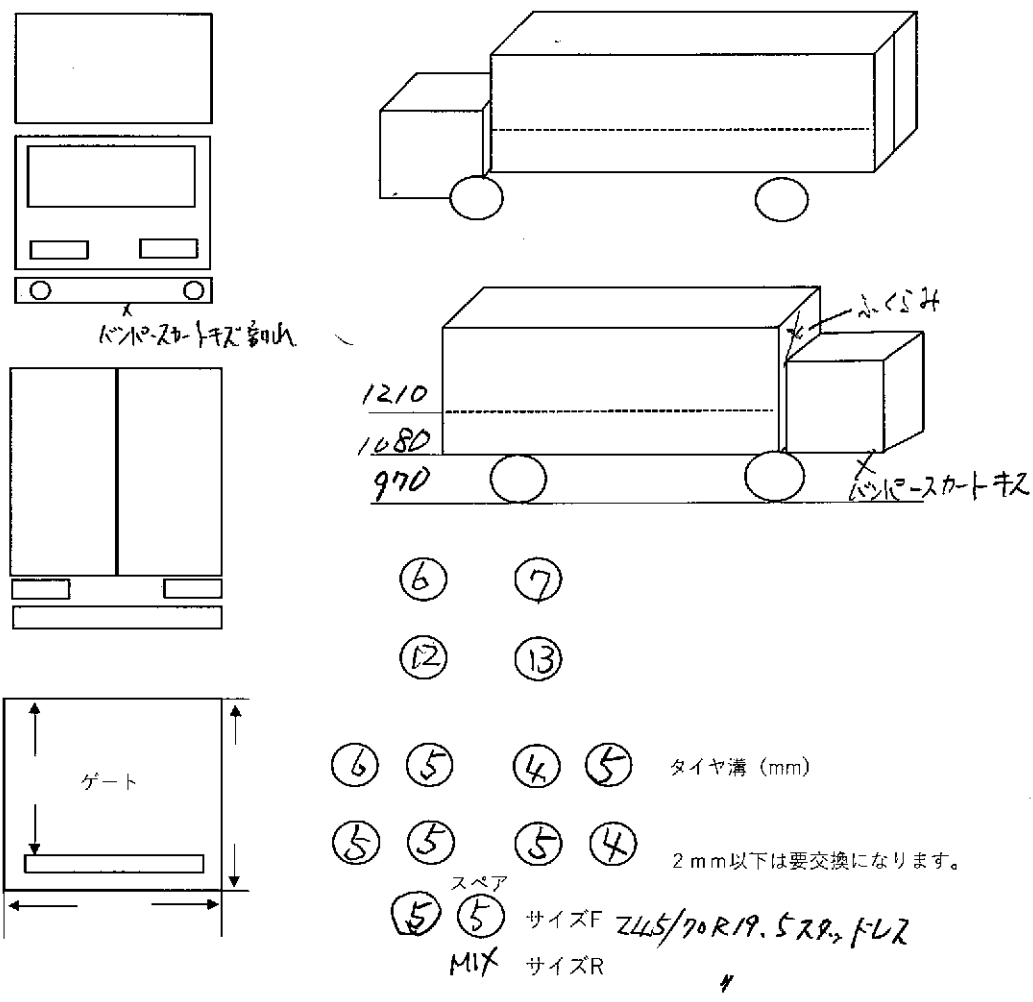


車輛チェックシート

在庫番号	B3971	初度登録	S・H (R) 3年 1月	車名	日野
車台番号	FW1AH-114949	コーション	(有) 無	型式	2DG-FW1AHG
走行距離	384,323 km	タコグラフ	無 一体 別体 其他	20/3 年	
入庫時ナンバー	有 (有)	登録歴	自 (有) レ 不明	最大積載量	13,400kg
車検有効期限	R 年 月 日	(抹消) 切れ		リサイクル	13,100円
エンジン	380 馬力 279 kw	型式	A09C	気筒数	3 4 5 (6) 8 他 ()
ターボ	(有) 無	エンジンオイル量	多 (有) 少	水混入	有 (有) 無
ラジエター量	多 普 (少)	オイル混入	有 (有) 無	漏れ	有 (有) 無
ミッション	(M) AT 7速	油漏れ	有 (有) 無	異音	有 (有) 無
リターダー	(有) 無	クラッチ	(有) 無 □2ペダル (有) 3ペダル	油漏れ	有 (有) 無
異音	有 (有) 無	デフ	油漏れ 有 (有) 無	異音	有 (有) 無
フレーム	(有) 腐食 無 (少) 多	フレーム番号	(有) 鮮明 不鮮明		
サスペンション	□リーフ (有) エアサス 後輪 総輪				
シャシ	□保証書 □取扱説明書 □記録簿	架装	□保証書 □取扱説明書		
メインキー	1本 サブ / 本 □イモビ (有) キーレス □スマート	ボデー	2本 タンク (有) 本 アド / 本		
ヘッドライト	(有) LED □HID □ハロゲン	エアコン	□AC (有) AAC □C □無		
キャブ内	□シート破れ □タバコ焦げ				
ETC	□1.0 □2.0 □無	バックカメラ	(有) カラー □モノクロ □無		
ミラー格納	(有) 左 □右 □無	□ナビ □TV (有) ラジオ □ドラレコ			
(有) 集中ロック □アイドリングストップ (有) 坂道発進 (有) 軽減ブレーキ (有) 車線逸脱 (有) ふらつき					
(有) オートクルーズ					
株式会社 安城トラックセンター 点検者 (印) ② / ③ / ④ / (有) /					

未使用車 形状 ワイング ボデーメーカー 日本トレス (20w-06124)
 燃料タンク 300 + 200 アドブルー (有) 無 バッテリー 12V (有) 24V
 荷台内寸法(mm) L 9,600 W 2,410 H 2,600 門幅 2,370 門高 2,520
 フロントガラス 良好 飛石有 (所) 要交換
ラッシングレール2段 内スワグ9対 センターローラ 中柱回転式 90°ストップ
融雪仕様(内口) 丁番 ロックボーステリス



参考とし、現車を優先させていただきます