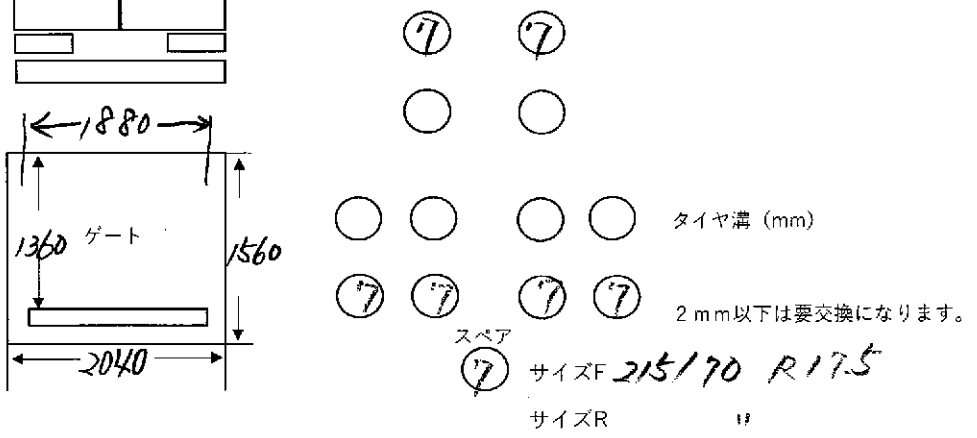
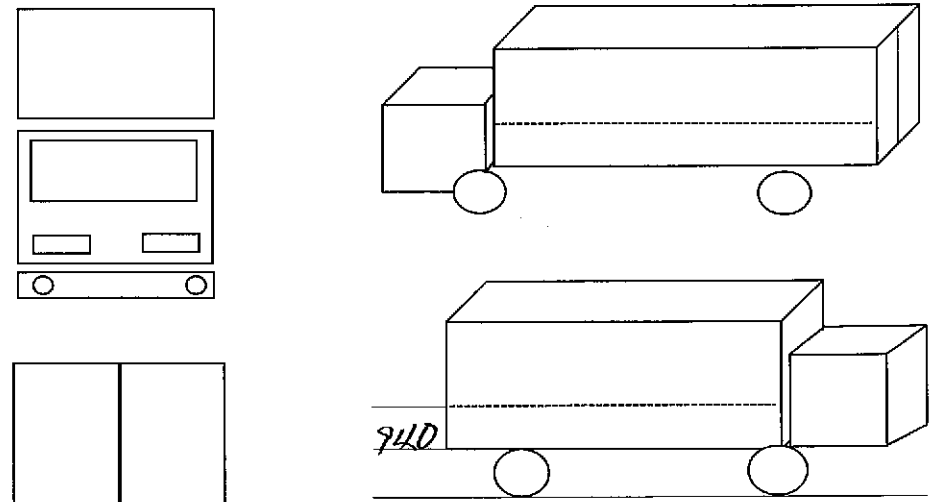


車輛チェックシート

在庫番号	M0592	初度登録	S・H (R) 8年 2月	車名	三菱
車台番号	FEB80-620607	コーション	<input checked="" type="checkbox"/> 無	型式	2RG-FEB80
走行距離	240 km	タコグラフ	<input checked="" type="checkbox"/> 一体 <input type="checkbox"/> 別体 <input type="checkbox"/> その他	年	
入庫時ナンバー	<input checked="" type="checkbox"/> 無	登録歴	自 <input checked="" type="checkbox"/> レ 不明	最大積載量	3,000kg
車検有効期限	R 10年 2月 26日	抹消	切れ	リサイクル	8,830円
エンジン	150馬力 110 kw	型式	4P10	気筒数	3 <input checked="" type="checkbox"/> 4 <input type="checkbox"/> 5 <input type="checkbox"/> 6 <input type="checkbox"/> 8 <input type="checkbox"/> 他 ( )
ターボ	<input checked="" type="checkbox"/> 無	エンジンオイル量	多 <input checked="" type="checkbox"/> 少 <input type="checkbox"/>	水混入	有 <input type="checkbox"/> 無 <input checked="" type="checkbox"/>
ラジエター量	多 <input checked="" type="checkbox"/> 少 <input type="checkbox"/>	オイル混入	有 <input type="checkbox"/> 無 <input checked="" type="checkbox"/>	漏れ	有 <input type="checkbox"/> 無 <input checked="" type="checkbox"/>
ミッション	<input checked="" type="checkbox"/> AT 5速	油漏れ	有 <input type="checkbox"/> 無 <input checked="" type="checkbox"/>	異音	有 <input type="checkbox"/> 無 <input checked="" type="checkbox"/>
クラッチ	<input checked="" type="checkbox"/> 無 <input type="checkbox"/> 2ペダル <input checked="" type="checkbox"/> 3ペダル	油漏れ	有 <input type="checkbox"/> 無 <input checked="" type="checkbox"/>	異音	有 <input type="checkbox"/> 無 <input checked="" type="checkbox"/>
デフ	油漏れ	有 <input type="checkbox"/> 無 <input checked="" type="checkbox"/>	異音	有 <input type="checkbox"/> 無 <input checked="" type="checkbox"/>	
フレーム	サビ 腐食 <input checked="" type="checkbox"/> 少 <input type="checkbox"/> 多 <input type="checkbox"/>	フレーム番号	鮮明 <input checked="" type="checkbox"/> 不鮮明 <input type="checkbox"/>		
サスペンション	<input checked="" type="checkbox"/> リーフ <input type="checkbox"/> エアサス	後輪	総輪		
シャシ	<input type="checkbox"/> 保証書 <input type="checkbox"/> 取扱説明書 <input type="checkbox"/> 記録簿	架装	<input type="checkbox"/> 保証書 <input type="checkbox"/> 取扱説明書		
メインキー	本サブ <input checked="" type="checkbox"/> 本 <input checked="" type="checkbox"/> イモビ <input checked="" type="checkbox"/> キーレス <input type="checkbox"/> スマート	ボデー	無本 <input type="checkbox"/> タンク 2本 <input type="checkbox"/> アド <input type="checkbox"/> 無本 <input type="checkbox"/>		
ヘッドライト	<input checked="" type="checkbox"/> LED <input type="checkbox"/> HID <input type="checkbox"/> ハロゲン	エアコン	<input checked="" type="checkbox"/> AC <input type="checkbox"/> AAC <input type="checkbox"/> C <input type="checkbox"/> 無		
キャブ内	<input type="checkbox"/> シート破れ <input type="checkbox"/> タバコ焦げ				
ETC	<input type="checkbox"/> 1.0 <input type="checkbox"/> 2.0 <input checked="" type="checkbox"/> 無	バックカメラ	<input checked="" type="checkbox"/> カラー <input type="checkbox"/> モノクロ <input type="checkbox"/> 無		
ミラー格納	<input checked="" type="checkbox"/> 左 <input type="checkbox"/> 右 <input type="checkbox"/> 無	<input type="checkbox"/> ナビ <input type="checkbox"/> TV <input checked="" type="checkbox"/> ラジオ <input type="checkbox"/> ドラレコ			
<input checked="" type="checkbox"/> 集中ロック <input checked="" type="checkbox"/> アイドリングストップ <input checked="" type="checkbox"/> 坂道発進 <input type="checkbox"/> 軽減ブレーキ <input type="checkbox"/> 車線逸脱 <input checked="" type="checkbox"/> ふらつき					
<input type="checkbox"/> オートクルーズ					
全休床、車同然重量 7205kg					
株式会社 安城トラックセンター 点検者① <input checked="" type="checkbox"/> ② / ③ / ④ / ⑤ /					

未使用車 形状 ワンボックス P/G ボデーメーカー パナソニック (25-956160)  
 燃料タンク 100 + アドブルー  無 バッテリー 12V 24V  
 荷台内寸法(mm) L 4330 W 2080 H 2240 門幅 1980 門高 2130 (2110)  
 フロントガラス 良好 飛石有 ( ) 所 要交換  
ワッシャー12枚、内2.74封、インナーロック  
新明和コンベヤ (PRAM10-1475N) 昇降能力1000kg



参考とし、現車を優先させていただきます