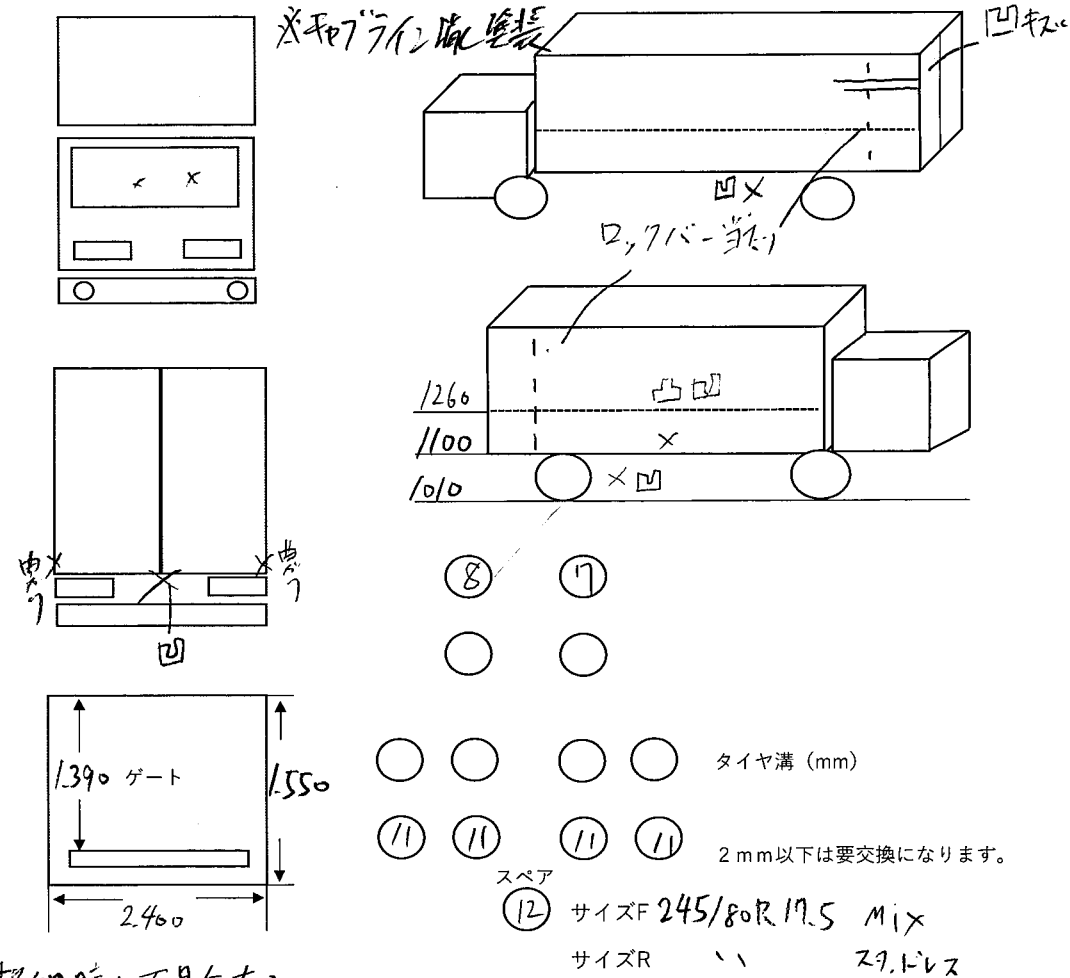


車輛チェックシート

在庫番号	B3967	初度登録	S (H) R 28年 4月	車名	日新
車台番号	G47JPA-10223	コーション	<input checked="" type="checkbox"/> 有 <input type="checkbox"/> 無	型式	TKG-G47JPA6
走行距離	545,174 km	タコグラフ	<input checked="" type="checkbox"/> 無	一体 別体 その他	年
入庫時ナンバー	有 <input checked="" type="checkbox"/> 無	登録歴	自 <input checked="" type="checkbox"/> 管 <input type="checkbox"/> レ 不明	最大積載量	4.400 kg
車検有効期限	R 年 月 日	<input checked="" type="checkbox"/> 抹消 <input type="checkbox"/> 切れ	リサイクル	10,400 円	
エンジン	240馬力 177 kw	型式	J07E	気筒数	3 4 5 <input checked="" type="checkbox"/> 8 他 ()
ターボ	<input checked="" type="checkbox"/> 有 <input type="checkbox"/> 無	エンジンオイル量	多 <input checked="" type="checkbox"/> 普 <input type="checkbox"/> 少	水混入	有 <input checked="" type="checkbox"/> 無
ラジエター量	多 <input checked="" type="checkbox"/> 普 <input type="checkbox"/> 少	オイル混入	有 <input checked="" type="checkbox"/> 無	漏れ	有 <input checked="" type="checkbox"/> 無
ミッション	<input checked="" type="checkbox"/> MT AT 6速	油漏れ	有 <input checked="" type="checkbox"/> 無	異音	有 <input checked="" type="checkbox"/> 無
クラッチ	<input checked="" type="checkbox"/> 有 <input type="checkbox"/> 無	<input type="checkbox"/> 2ペダル <input checked="" type="checkbox"/> 3ペダル	油漏れ	有 <input checked="" type="checkbox"/> 無	異音
デフ	油漏れ	有 <input checked="" type="checkbox"/> 無	異音	有 <input checked="" type="checkbox"/> 無	
フレーム	<input checked="" type="checkbox"/> 腐食 無 <input checked="" type="checkbox"/> 多	フレーム番号	<input checked="" type="checkbox"/> 鮮明 <input type="checkbox"/> 不鮮明		
サスペンション	<input type="checkbox"/> リーフ <input checked="" type="checkbox"/> エアサス	後輪	<input checked="" type="checkbox"/> 総輪		
シャシ	<input type="checkbox"/> 保証書 <input type="checkbox"/> 取扱説明書 <input type="checkbox"/> 記録簿	架装	<input type="checkbox"/> 保証書 <input type="checkbox"/> 取扱説明書		
メインキー	1本サブ / 1本	<input type="checkbox"/> イモビ <input type="checkbox"/> キーレス <input type="checkbox"/> スマート	ポデー	欠本	タンク
ヘッドライト	<input type="checkbox"/> LED <input checked="" type="checkbox"/> HID <input type="checkbox"/> ハロゲン	エアコン	<input type="checkbox"/> AC <input checked="" type="checkbox"/> AAC <input type="checkbox"/> C <input type="checkbox"/> 無		
キャブ内	<input type="checkbox"/> シート破れ <input type="checkbox"/> タバコ焦げ	ハゲ			
ETC	<input type="checkbox"/> 1.0 <input type="checkbox"/> 2.0 <input checked="" type="checkbox"/> 無	バックカメラ	<input checked="" type="checkbox"/> カラー <input type="checkbox"/> モノクロ <input type="checkbox"/> 無		
ミラー格納	<input checked="" type="checkbox"/> 左 <input type="checkbox"/> 右 <input type="checkbox"/> 無	<input type="checkbox"/> ナビ <input type="checkbox"/> TV <input checked="" type="checkbox"/> ラジオ <input type="checkbox"/> ドラレコ			
<input checked="" type="checkbox"/> 集中ロック	<input type="checkbox"/> アイドリングストップ	<input checked="" type="checkbox"/> 坂道発進	<input type="checkbox"/> 軽減ブレーキ	<input type="checkbox"/> 車線逸脱	<input type="checkbox"/> ふらつき
<input checked="" type="checkbox"/> オートクルーズ					

未使用車
 形状 冷蔵冷凍車 格納ゲート
 ボデーメーカー トヨタ, 72 (HFELA-F&AFDN)
 燃料タンク 250 + アドブルー 有 無 バッテリー 12V 24V
 荷台内寸法(mm) L 7.300 W 2.350 H 2.330 門幅 2.330 門高 2.240
 フロントガラス 良好 飛石有 (2ヶ所) 要交換点検
 72リットル 2段 アルミ床 水抜き穴前2ヶ所 トリリ, 72 (TRAK10-6495D) 昇降能力 1.000kg
 冷凍機: 三菱 (TJJS60A-L2) -30°C設定 12.8°C → -13.2°C 3ヶ所確認済



格納時に不具合有り

参考とし、現車を優先させていただきます