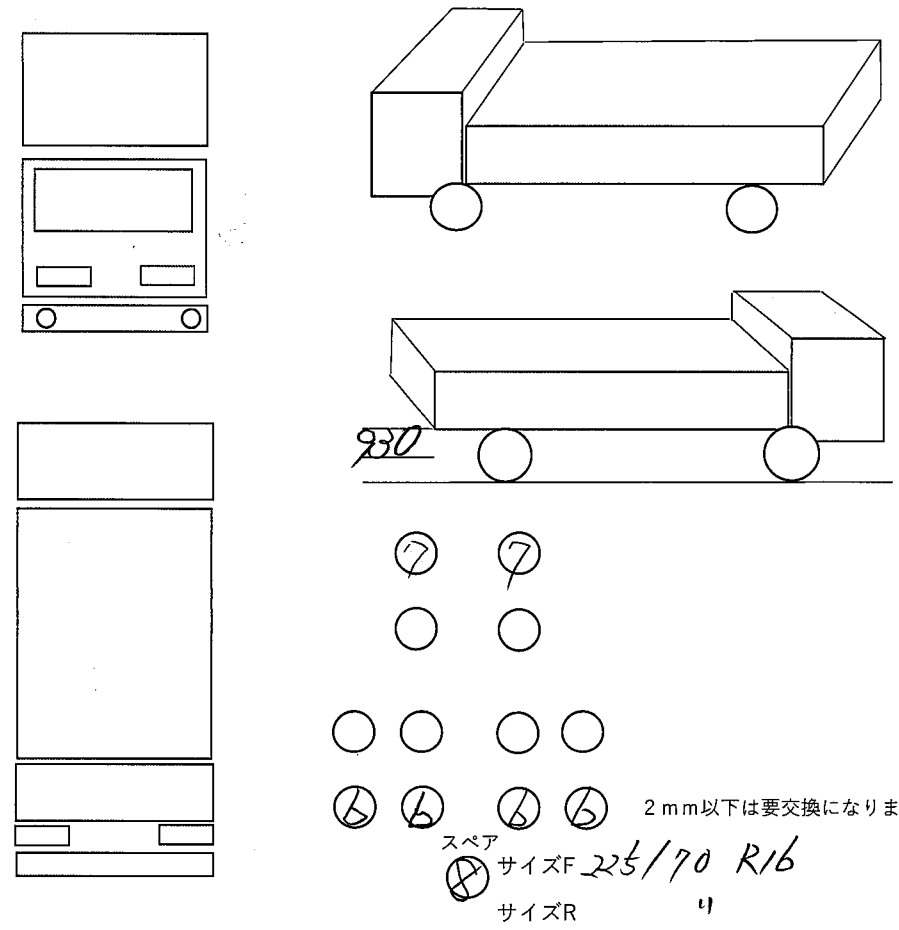


車輛チェックシート

在庫番号	H0903	初度登録	S・ <input checked="" type="checkbox"/> H・R	年	4	月	車名	日野
車台番号	XZU712-0016500	コーション	<input checked="" type="checkbox"/> 有 <input type="checkbox"/> 無	型式	2KG-XZU712M			
走行距離	8,725	km	タコグラフ	<input checked="" type="checkbox"/> 一体 <input type="checkbox"/> 別体 <input type="checkbox"/> その他	年			
入庫時ナンバー	有 <input checked="" type="checkbox"/>	登録歴	<input checked="" type="checkbox"/> 自 <input type="checkbox"/> 営 <input type="checkbox"/> レ <input type="checkbox"/> 不明	最大積載量	3,000 kg			
車検有効期限	R	年	月	<input checked="" type="checkbox"/> 抹消 <input type="checkbox"/> 切れ	リサイクル	8820 円		
エンジン	150馬力	110	kw	型式	N04C			
ターボ	<input checked="" type="checkbox"/> 有 <input type="checkbox"/> 無	エンジンオイル量	多 <input checked="" type="checkbox"/> 少 <input type="checkbox"/>	水混入	有 <input checked="" type="checkbox"/>	エンジン油漏れ	有 <input type="checkbox"/>	
ラジエター量	多 <input checked="" type="checkbox"/> 少 <input type="checkbox"/>	オイル混入	有 <input checked="" type="checkbox"/>	漏れ	有 <input checked="" type="checkbox"/>	サビ	有 <input checked="" type="checkbox"/>	
ミッション	<input checked="" type="checkbox"/> AT <input type="checkbox"/> 手動	油漏れ	有 <input checked="" type="checkbox"/>	異音	有 <input checked="" type="checkbox"/>	リターダー	有 <input checked="" type="checkbox"/>	
クラッチ	<input checked="" type="checkbox"/> 無 <input type="checkbox"/> 2ペダル <input checked="" type="checkbox"/> 3ペダル	油漏れ	有 <input checked="" type="checkbox"/>	異音	有 <input checked="" type="checkbox"/>			
デフ	油漏れ	有 <input checked="" type="checkbox"/>	異音	有 <input checked="" type="checkbox"/>				
フレーム	サビ 腐食	無 <input checked="" type="checkbox"/> 多 <input type="checkbox"/>	フレーム番号	鮮明 <input checked="" type="checkbox"/> 不鮮明 <input type="checkbox"/>				
サスペンション	<input checked="" type="checkbox"/> リーフ <input type="checkbox"/> エアサス	後輪	総輪					
シャシ	<input type="checkbox"/> 保証書 <input type="checkbox"/> 取扱説明書 <input type="checkbox"/> 記録簿			架装	<input type="checkbox"/> 保証書 <input type="checkbox"/> 取扱説明書			
メインキー	1本サブ / 1本	<input checked="" type="checkbox"/> イモビ <input type="checkbox"/> キーレス <input type="checkbox"/> スマート	ポデー	無 <input checked="" type="checkbox"/> 本	タンク	本	アド	無 <input checked="" type="checkbox"/> 本
ヘッドライト	<input checked="" type="checkbox"/> LED <input type="checkbox"/> HID <input type="checkbox"/> ハロゲン	エアコン	<input checked="" type="checkbox"/> AC <input type="checkbox"/> AAC <input type="checkbox"/> C <input type="checkbox"/> 無					
キャブ内	<input type="checkbox"/> シート破れ <input type="checkbox"/> タバコ焦げ							
ETC	<input type="checkbox"/> 1.0 <input checked="" type="checkbox"/> 2.0 <input type="checkbox"/> 無	バックカメラ	<input checked="" type="checkbox"/> カラー <input type="checkbox"/> モノクロ <input type="checkbox"/> 無					
ミラー格納	<input checked="" type="checkbox"/> 左 <input checked="" type="checkbox"/> 右 <input type="checkbox"/> 無	ナビ	<input type="checkbox"/> TV <input checked="" type="checkbox"/> ラジオ <input checked="" type="checkbox"/> ドラレコ					
<input checked="" type="checkbox"/> 集中ロック <input checked="" type="checkbox"/> アイドリングストップ <input checked="" type="checkbox"/> 坂道発進 <input checked="" type="checkbox"/> 軽減ブレーキ <input checked="" type="checkbox"/> 車線逸脱 <input checked="" type="checkbox"/> ふらつき								
<input type="checkbox"/> オートクルーズ								
全低床 電動パキグレネ 新貨重量 65/5kg								

未使用車 形状 平 ボデーメーカー  
 燃料タンク 100 + アドブルー 有  バッテリー 12V 24V  
 荷台内寸法(mm)L 4350 W 2080 H 260 門幅 門高  
 フロントガラス 良好 飛石有 ( 所 ) 要交換  
 5万圓、中燃差込式、床一部鋼板鉄板



参考とし、現車を優先させていただきます