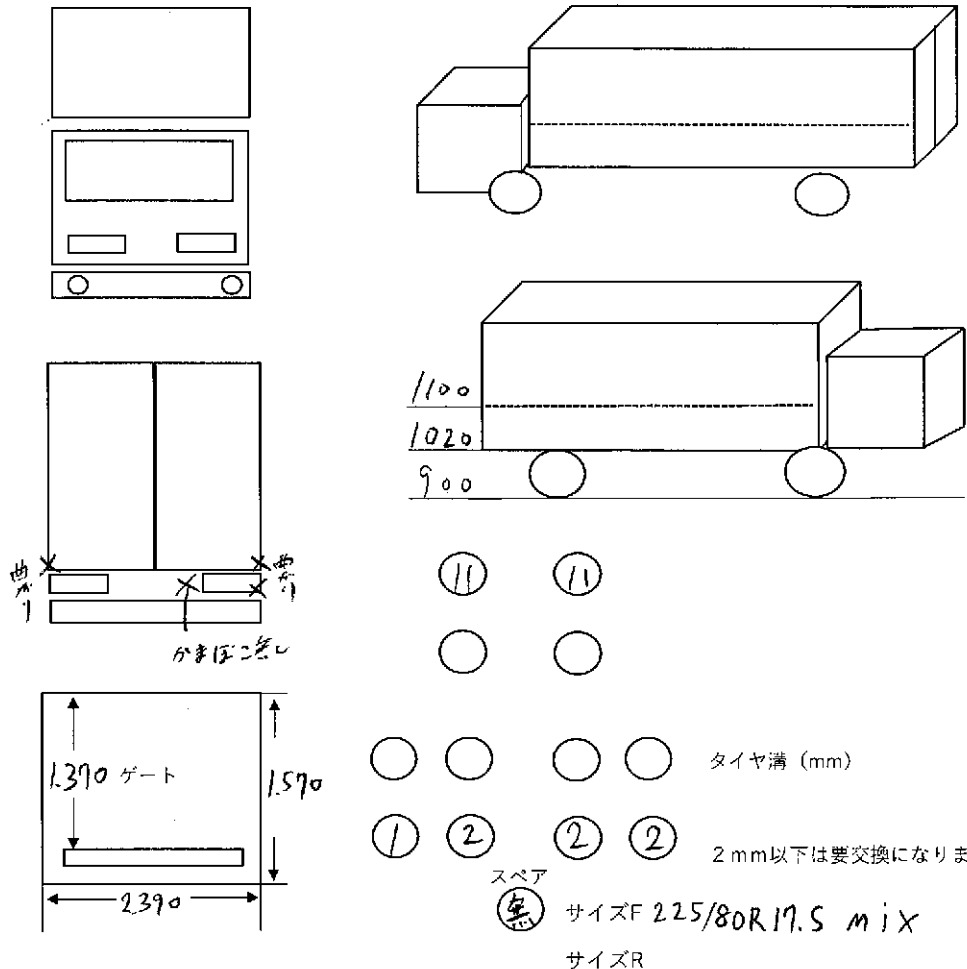


車輛チェックシート

在庫番号	F1783	初度登録	S・H・ (R) 2年 12月	車名	三菱
車台番号	FK65F-606248	コーション	<input checked="" type="checkbox"/> 有 <input type="checkbox"/> 無	型式	2KG-FK65F
走行距離	153,491 km	タコグラフ	無 一体 <input checked="" type="checkbox"/> 別体 <input type="checkbox"/> その他 <input type="checkbox"/> 2% ₁₀ 年		
入庫時ナンバー	有 <input checked="" type="checkbox"/> 無 <input type="checkbox"/>	登録歴	自 <input checked="" type="checkbox"/> 営 <input type="checkbox"/> レ 不明	最大積載量	2,300kg
車検有効期限	R 年 月 日	<input checked="" type="checkbox"/> 抹消 <input type="checkbox"/> 切れ		リサイクル	10,910円
エンジン	220馬力 / 62 kw	型式	6M60	気筒数	3 4 5 <input checked="" type="checkbox"/> 8 他 ()
ターボ	<input checked="" type="checkbox"/> 有 <input type="checkbox"/> 無	エンジンオイル量	多 <input checked="" type="checkbox"/> 普 <input type="checkbox"/> 少	水混入	有 <input checked="" type="checkbox"/> 無 <input type="checkbox"/>
ラジエター量	多 <input checked="" type="checkbox"/> 普 <input type="checkbox"/> 少	オイル混入	有 <input checked="" type="checkbox"/> 無 <input type="checkbox"/>	漏れ	有 <input checked="" type="checkbox"/> 無 <input type="checkbox"/>
ミッション	<input checked="" type="checkbox"/> MT AT 6速	油漏れ	有 <input checked="" type="checkbox"/> 無 <input type="checkbox"/>	異音	有 <input checked="" type="checkbox"/> 無 <input type="checkbox"/>
クラッチ	<input checked="" type="checkbox"/> 無 <input type="checkbox"/> 2ペダル <input checked="" type="checkbox"/> 3ペダル	油漏れ	有 <input checked="" type="checkbox"/> 無 <input type="checkbox"/>	異音	有 <input checked="" type="checkbox"/> 無 <input type="checkbox"/>
デフ	油漏れ 有 <input checked="" type="checkbox"/> 無 <input type="checkbox"/>	異音	有 <input checked="" type="checkbox"/> 無 <input type="checkbox"/>		
フレーム	<input checked="" type="checkbox"/> 腐食 無 <input type="checkbox"/> 少 <input type="checkbox"/> 多	フレーム番号	<input checked="" type="checkbox"/> 鮮明 <input type="checkbox"/> 不鮮明		
サスペンション	<input type="checkbox"/> リーフ <input checked="" type="checkbox"/> エアサス	<input checked="" type="checkbox"/> 後輪 <input type="checkbox"/> 総輪			
シャシ	<input type="checkbox"/> 保証書 <input type="checkbox"/> 取扱説明書 <input type="checkbox"/> 記録簿	架装	<input type="checkbox"/> 保証書 <input type="checkbox"/> 取扱説明書		
メインキー	2本サブ 木 <input type="checkbox"/> イモビ <input checked="" type="checkbox"/> キーレス <input type="checkbox"/> スマート	ボデー	2本タンク <input checked="" type="checkbox"/> 無本 <input type="checkbox"/> アド <input checked="" type="checkbox"/> 無本		
ヘッドライト	<input type="checkbox"/> LED <input checked="" type="checkbox"/> HID <input type="checkbox"/> ハロゲン	エアコン	<input type="checkbox"/> JAC <input checked="" type="checkbox"/> AAC <input type="checkbox"/> C <input type="checkbox"/> 無		
キャブ内	<input checked="" type="checkbox"/> シート破れ <input type="checkbox"/> タバコ焦げ				
ETC	<input type="checkbox"/> 1.0 <input type="checkbox"/> 2.0 <input checked="" type="checkbox"/> 無	バックカメラ	<input checked="" type="checkbox"/> カラー <input type="checkbox"/> モノクロ <input type="checkbox"/> 無		
ミラー格納	<input checked="" type="checkbox"/> 左 <input type="checkbox"/> 右 <input type="checkbox"/> 無	<input type="checkbox"/> ナビ <input type="checkbox"/> TV <input checked="" type="checkbox"/> ラジオ <input type="checkbox"/> ドラレコ			
<input checked="" type="checkbox"/> 集中ロック <input type="checkbox"/> アイドリングストップ <input checked="" type="checkbox"/> 坂道発進 <input checked="" type="checkbox"/> 軽減ブレーキ <input checked="" type="checkbox"/> 車線逸脱 <input checked="" type="checkbox"/> ふらつき					
<input checked="" type="checkbox"/> オートクルーズ					
株式会社 安城トラックセンター 点検者 (前道) ② / ③ / ④ / ⑤ /					

未使用車 形状 ^{ワイパー} **格納ゲート** ボデーメーカー ^{パフ1} **(07907771)**
 燃料タンク 200 + アドブルー 無 有 バッテリー 12V 24V
 荷台内寸法(mm) L6230 W2410 H2400 門幅2290 門高2300
 フロントガラス 良好 飛石有 (所) 要交換 **点検有**
ラッシュゲート162段 内径75mm
極東開発工業(CG1002k-3MRA2) 昇降能力1,000kg



参考とし、現車を優先させていただきます