
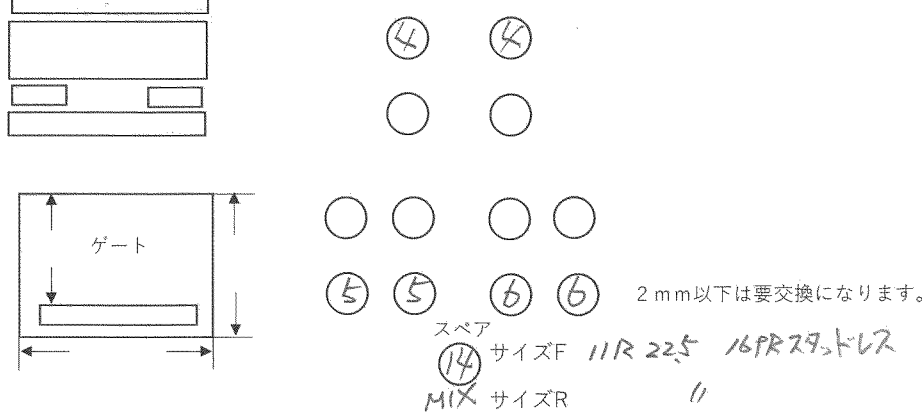
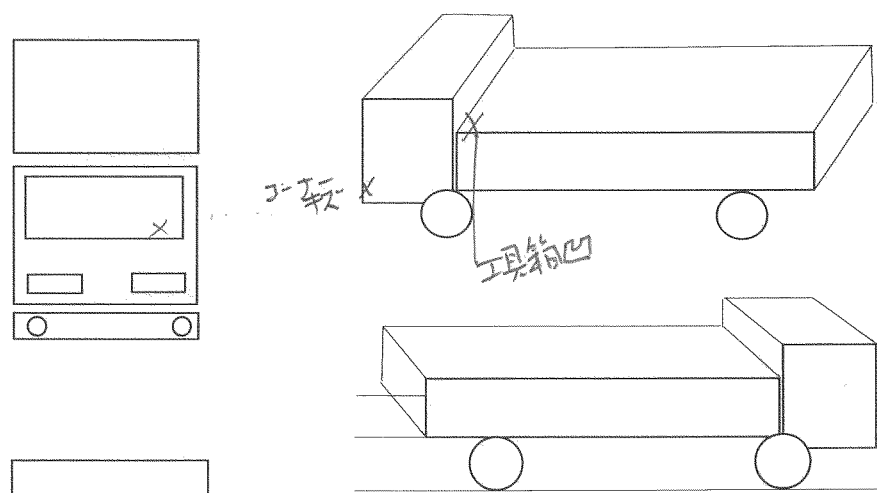


車輛チェックシート

在庫番号	B 3959	初度登録	S・H・R 2年8月	車名	日野
車台番号	SHIEDG-102912	コーション	<input checked="" type="checkbox"/> 有 <input type="checkbox"/> 無	型式	ZDG-SHIEDGG
走行距離	247.984 km	タコグラフ	<input checked="" type="checkbox"/> 無 <input type="checkbox"/> 一体 <input type="checkbox"/> 別体 <input type="checkbox"/> その他	年	
入庫時ナンバー	<input checked="" type="checkbox"/> 有 <input type="checkbox"/> 無	登録歴	自 <input checked="" type="checkbox"/> 営 <input type="checkbox"/> レ <input type="checkbox"/> 不明	最大積載量	オ5輪荷重 11,500 kg
車検有効期限	R 8年 8月 24日	抹消	<input type="checkbox"/> 切 <input type="checkbox"/> れ	リサイクル	13,100 円
エンジン	410馬力 302 kw	型式	E13C	気筒数	3 4 5 <input checked="" type="checkbox"/> 6 8 他 ()
ターボ	<input checked="" type="checkbox"/> 有 <input type="checkbox"/> 無	エンジンオイル量	多 <input checked="" type="checkbox"/> 普 <input type="checkbox"/> 少	水混入	有 <input checked="" type="checkbox"/> 無 <input type="checkbox"/>
ラジエター量	多 <input checked="" type="checkbox"/> 普 <input type="checkbox"/> 少	オイル混入	有 <input checked="" type="checkbox"/> 無 <input type="checkbox"/>	漏れ	有 <input checked="" type="checkbox"/> 無 <input type="checkbox"/>
ミッション	MT AT 7速	油漏れ	有 <input checked="" type="checkbox"/> 無 <input type="checkbox"/>	異音	有 <input checked="" type="checkbox"/> 無 <input type="checkbox"/>
クラッチ	<input checked="" type="checkbox"/> 有 <input type="checkbox"/> 無 <input type="checkbox"/> 2ペダル <input checked="" type="checkbox"/> 3ペダル	油漏れ	有 <input checked="" type="checkbox"/> 無 <input type="checkbox"/>	異音	有 <input checked="" type="checkbox"/> 無 <input type="checkbox"/>
デフ	油漏れ	有 <input checked="" type="checkbox"/> 無 <input type="checkbox"/>	異音	有 <input checked="" type="checkbox"/> 無 <input type="checkbox"/>	
フレーム	錆 腐食 無 <input checked="" type="checkbox"/> 少 <input type="checkbox"/> 多	フレーム番号	鮮明 不鮮明		
サスペンション	<input type="checkbox"/> リーフ <input checked="" type="checkbox"/> エアサス	後輪	総輪		
シャシ	<input type="checkbox"/> 保証書 <input type="checkbox"/> 取扱説明書 <input type="checkbox"/> 記録簿	架装	<input type="checkbox"/> 保証書 <input type="checkbox"/> 取扱説明書		
メインキー	/本サブ /本 <input checked="" type="checkbox"/> イモビ <input type="checkbox"/> キーレス <input type="checkbox"/> スマート	ボデー	無本 <input checked="" type="checkbox"/> 本	タンク	無本 <input checked="" type="checkbox"/> 本
ヘッドライト	<input checked="" type="checkbox"/> LED <input type="checkbox"/> HID <input type="checkbox"/> ハロゲン	エアコン	<input type="checkbox"/> AC <input checked="" type="checkbox"/> AAC <input type="checkbox"/> C <input type="checkbox"/> 無		冷260
キャブ内	<input type="checkbox"/> シート破れ <input type="checkbox"/> タバコ焦げ				ハタリ
ETC	<input type="checkbox"/> 1.0 <input type="checkbox"/> 2.0 <input checked="" type="checkbox"/> 無	バックカメラ	<input checked="" type="checkbox"/> カラー <input type="checkbox"/> モノクロ <input type="checkbox"/> 無		
ミラー格納	<input checked="" type="checkbox"/> 左 <input type="checkbox"/> 右 <input type="checkbox"/> 無		<input type="checkbox"/> ナビ <input type="checkbox"/> TV <input checked="" type="checkbox"/> ラジオ <input type="checkbox"/> ドラレコ		
<input checked="" type="checkbox"/> 集中ロック	<input type="checkbox"/> アイドリングストップ	<input checked="" type="checkbox"/> 坂道発進	<input checked="" type="checkbox"/> 軽減ブレーキ	<input checked="" type="checkbox"/> 車線逸脱	<input checked="" type="checkbox"/> ふらつき
<input checked="" type="checkbox"/> オートクルーズ					
	12111-7				
株式会社 安城トラックセンター 点検者  ② / ③ / ④ / ⑤ /					

未使用車 形状 トラック ボデーメーカー ヨーラン
 燃料タンク 390 + アドブルー 有 無 バッテリー 12V 24V
 荷台内寸法(mm)L W H 門幅 門高
 フロントガラス 良好 飛石有 (/ 所) 要交換



参考とし、現車を優先させていただきます