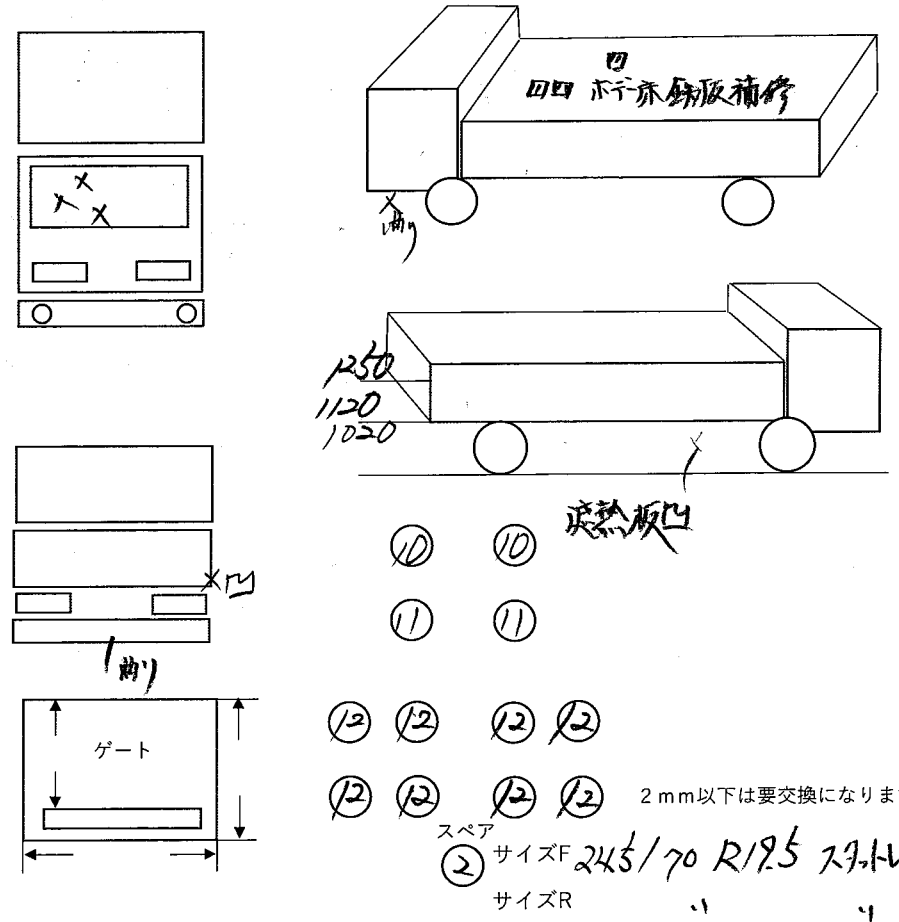


車輛チェックシート

在庫番号	J0629	初度登録	S・田・R30年	月	3	車名	いすゞ	
車台番号	CXJ77C-700/135	コーション	<input checked="" type="checkbox"/> 無	型式	2KG-CXJ77C			
走行距離	688,825 km	タコグラフ	無	一体	別体	その他	取外し年	
入庫時ナンバー	<input checked="" type="checkbox"/> 無	登録歴	自	<input checked="" type="checkbox"/> レ	不明	最大積載量	14,000 kg	
車検有効期限	R9年3月29日	抹消	切れ	リサイクル			13,340 円	
エンジン	380 馬力 279 kw	型式	6UZ1	気筒数	3 4 5 <input checked="" type="checkbox"/> 8 他 ()			
ターボ	<input checked="" type="checkbox"/> 無	エンジンオイル量	多 <input checked="" type="checkbox"/> 少	水混入	有 <input checked="" type="checkbox"/> 無	エンジン油漏れ	有 <input checked="" type="checkbox"/> 無	
ラジエター量	多 <input checked="" type="checkbox"/> 少	オイル混入	<input checked="" type="checkbox"/> 無	漏れ	有 <input checked="" type="checkbox"/> 無	サビ	有 <input checked="" type="checkbox"/> 無	
R8.3. 688,804km時走行中にリビルトエンジン載せ替え。(記録簿有)								
ミッション	<input checked="" type="checkbox"/> AT 7速	油漏れ	有 <input checked="" type="checkbox"/> 無	異音	有 <input checked="" type="checkbox"/> 無	リターダー	<input checked="" type="checkbox"/> 無	
クラッチ	<input checked="" type="checkbox"/> 無	<input type="checkbox"/> 2ペダル	<input checked="" type="checkbox"/> 3ペダル	油漏れ	有 <input checked="" type="checkbox"/> 無	異音	有 <input checked="" type="checkbox"/> 無	
デフ	油漏れ	有 <input checked="" type="checkbox"/> 無	異音	有 <input checked="" type="checkbox"/> 無				
フレーム	サビ	腐食	無	少	(多)	フレーム番号	<input checked="" type="checkbox"/> 不明	
サスペンション	<input type="checkbox"/> リーフ	<input checked="" type="checkbox"/> エアサス	後輪	総輪				
シャシ	<input type="checkbox"/> 保証書	<input type="checkbox"/> 取扱説明書	<input type="checkbox"/> 記録簿	架装	<input type="checkbox"/> 保証書	<input type="checkbox"/> 取扱説明書		
メインキー	1本	サブ	1本	<input checked="" type="checkbox"/> イモビ	<input type="checkbox"/> キーレス	<input type="checkbox"/> スマート	ボデー	1本
ヘッドライト	<input checked="" type="checkbox"/> LED	<input type="checkbox"/> HID	<input type="checkbox"/> ハロゲン	エアコン	<input type="checkbox"/> AAC	<input checked="" type="checkbox"/> AAC	<input type="checkbox"/> C	<input type="checkbox"/> 無
キャブ内	<input type="checkbox"/> シート破れ	<input type="checkbox"/> タバコ焦げ	<input checked="" type="checkbox"/> コンソール欠品					
ETC	<input type="checkbox"/> 1.0	<input type="checkbox"/> 2.0	<input checked="" type="checkbox"/> 無	バックカメラ	<input type="checkbox"/> カラー	<input type="checkbox"/> モノクロ	<input checked="" type="checkbox"/> 無	
ミラー格納	<input checked="" type="checkbox"/> 左	<input type="checkbox"/> 右	<input type="checkbox"/> 無	<input type="checkbox"/> ナビ	<input type="checkbox"/> TV	<input checked="" type="checkbox"/> ラジオ	<input checked="" type="checkbox"/> ドラレコ	
<input checked="" type="checkbox"/> 集中ロック	<input type="checkbox"/> アイドリングストップ	<input checked="" type="checkbox"/> 坂道発進	<input checked="" type="checkbox"/> 軽減ブレーキ	<input checked="" type="checkbox"/> 車線逸脱	<input checked="" type="checkbox"/> ふらつき			
<input checked="" type="checkbox"/> オートクルーズ								
株式会社 安城トラックセンター 点検者① / ② / ③ / ④ / ⑤ /								

未使用車 形状 **イロミ平** ボデーメーカー **名古屋ボデー (17/2)**
 燃料タンク **300 + 300** アドブルー 無 バッテリー 12V
 荷台内寸法(mm) L **9520** W **2400** H **570/670** 門幅 門高
 フロントガラス 良好 飛 有 (**3** 所) 要交換 **点検有**
丸環1715対、ヤマト、スリッパ穴4対、5万用、中圧回転式
シート台



参考とし、現車を優先させていただきます