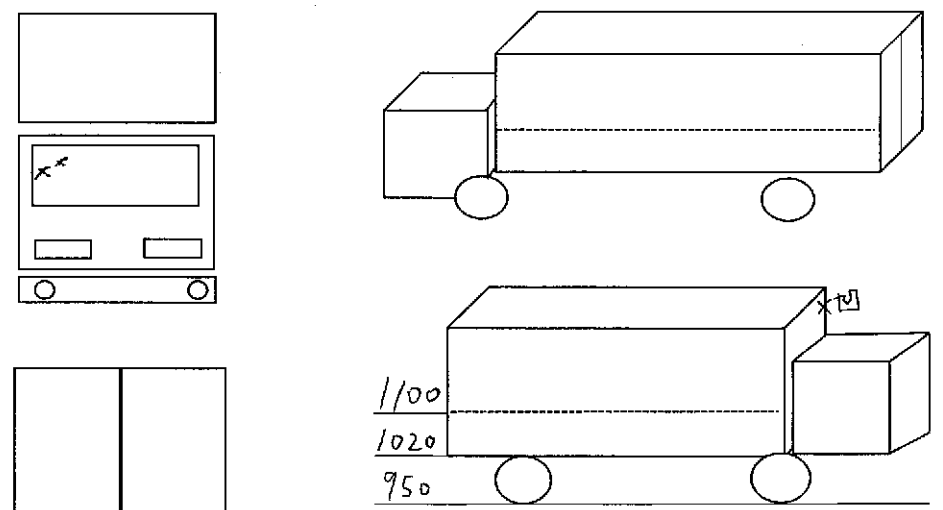


車輛チェックシート

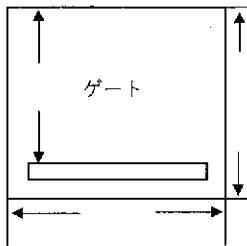
在庫番号	G01875	初度登録	S・H	R	5年 11月	車名	三菱		
車台番号	FS74HZ-546285	コーション	<input checked="" type="checkbox"/>	無	型式	2PG-FS74HZ			
走行距離	316,253 km	タコグラフ	無	一体	別体	その他	23/6 年		
入庫時ナンバー	有 <input checked="" type="checkbox"/> 無	登録歴	自	営	レ	不明	最大積載量	13,300kg	
車検有効期限	R 年 月 日	抹消	切れ	リサイクル			13,480円		
エンジン	374馬力 290 kw	型式	6R20	気筒数	3 4 5 6 8 他 ()				
ターボ	有 <input checked="" type="checkbox"/> 無	エンジンオイル量	多	普	少	水混入	有 <input checked="" type="checkbox"/> 無	エンジン油漏れ	有 <input checked="" type="checkbox"/> 無
ラジエター量	多 <input checked="" type="checkbox"/> 少	オイル混入	有 <input checked="" type="checkbox"/> 無	漏れ	有 <input checked="" type="checkbox"/> 無	サビ	有 <input checked="" type="checkbox"/> 無		
3R補給する									
ミッション	MT AT 12速	油漏れ	有 <input checked="" type="checkbox"/> 無	異音	有 <input checked="" type="checkbox"/> 無	リターダー	有 <input checked="" type="checkbox"/> 無		
クラッチ	有 <input checked="" type="checkbox"/> 無	<input checked="" type="checkbox"/> 2ペダル <input type="checkbox"/> 3ペダル	油漏れ	有 <input checked="" type="checkbox"/> 無	異音	有 <input checked="" type="checkbox"/> 無			
デフ	油漏れ	有 <input checked="" type="checkbox"/> 無	異音	有 <input checked="" type="checkbox"/> 無					
フレーム	サ <input checked="" type="checkbox"/> 腐食	無 <input checked="" type="checkbox"/> 多 <input type="checkbox"/>	フレーム番号	鮮明	不鮮明				
サスペンション	<input type="checkbox"/> リーフ <input checked="" type="checkbox"/> エアサス	後輪	総輪						
シャシ	<input type="checkbox"/> 保証書 <input type="checkbox"/> 取扱説明書 <input type="checkbox"/> 記録簿	架装	<input type="checkbox"/> 保証書 <input type="checkbox"/> 取扱説明書						
メインキー	本サブ	本 <input checked="" type="checkbox"/> イモビ <input checked="" type="checkbox"/> キーレス <input checked="" type="checkbox"/> スマート	ボデー	2本	タンク	無本	アド	無本	
ヘッドライト	<input checked="" type="checkbox"/> LED <input type="checkbox"/> HID <input type="checkbox"/> ハロゲン	エアコン	<input type="checkbox"/> AC <input checked="" type="checkbox"/> AAC <input type="checkbox"/> C <input type="checkbox"/> 無						
キャブ内	<input type="checkbox"/> シート破れ <input type="checkbox"/> タバコ焦げ								
ETC	<input type="checkbox"/> 1.0 <input checked="" type="checkbox"/> 2.0 <input type="checkbox"/> 無	バックカメラ	<input checked="" type="checkbox"/> カラー <input type="checkbox"/> モノクロ <input type="checkbox"/> 無						
ミラー格納	<input checked="" type="checkbox"/> 左 <input type="checkbox"/> 右 <input type="checkbox"/> 無	<input type="checkbox"/> ナビ <input type="checkbox"/> TV <input checked="" type="checkbox"/> ラジオ <input type="checkbox"/> ドラレコ							
<input checked="" type="checkbox"/> 集中ロック <input checked="" type="checkbox"/> アイドリングストップ <input checked="" type="checkbox"/> 坂道発進 <input checked="" type="checkbox"/> 軽減ブレーキ <input checked="" type="checkbox"/> 車線逸脱 <input checked="" type="checkbox"/> ふらつき									
<input checked="" type="checkbox"/> オートクルーズ									
Aイル-7									
株式会社 安城トラックセンター 点検者① 前道 ② / ③ / ④ / ⑤ /									

未使用車 形状 **ウイング** ボデーメーカー **ハフツ (22-9A5588)**
 燃料タンク **300 + 300** アドブルー 無 バッテリー 12V **24V**
 荷台内寸法(mm) L **9.610** W **2.380** H **2.620** 門幅 **2.370** 門高 **2.550**
 フロントガラス 良好 飛石 有 (2所) 要交換
 ランク **L-L 2段 (A7.792) 中柱目取式 90°スト, パー**



ト74mm不良
 ⑧ ⑨
 ⑨ ⑥
 ⑧ ⑦ ⑦ ⑨ ⑧ ⑨ ⑤
 ⑦ ⑥ ⑦ ⑤
 スペア
 ⑦ サイズF245/100R19.5 Mix
 サイズR 〃 〃

2mm以下は要交換になります。



参考とし、現車を優先させていただきます