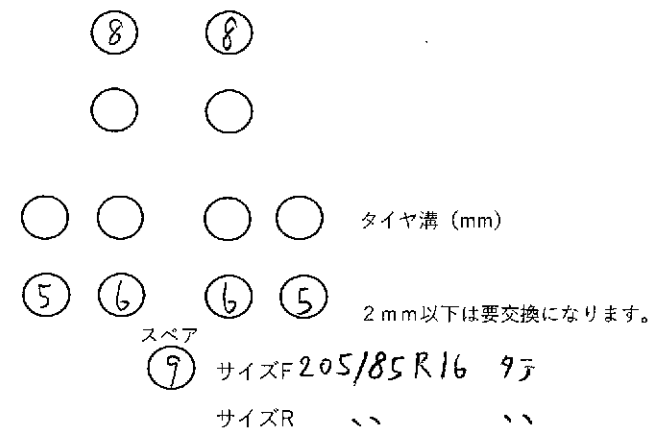
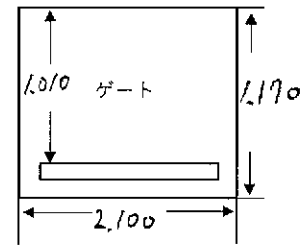
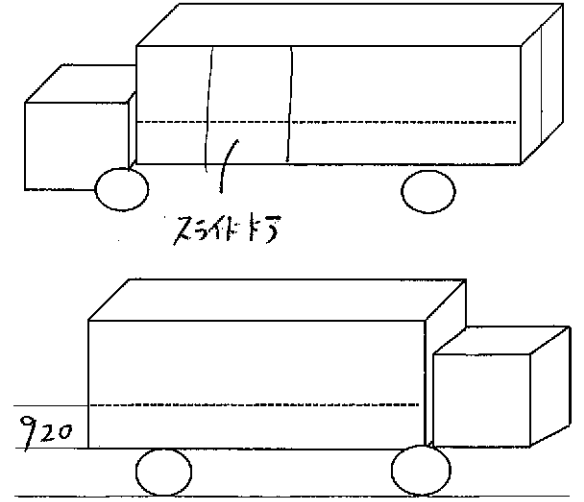
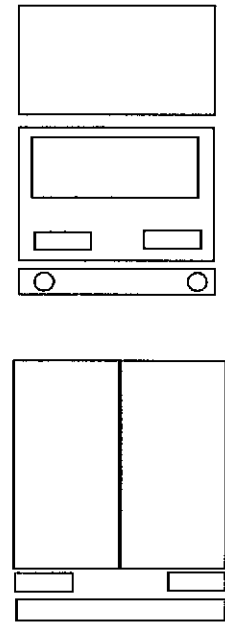


車輛チェックシート

在庫番号	J0649	初度登録	S (H) R	30年 12月	車名	いすゞ	
車台番号	NPR85-7083574		コーション	<input checked="" type="checkbox"/> 有 <input type="checkbox"/> 無	型式	TPG-NPR85AN	
走行距離	158.258	km	タコグラフ	<input checked="" type="checkbox"/> 無 <input type="checkbox"/> 一体 <input type="checkbox"/> 別体	その他	年	
入庫時ナンバー	<input checked="" type="checkbox"/> 有 <input type="checkbox"/> 無	登録歴	自 営	レ 不明	最大積載量	3,000kg	
車検有効期限	R 年 月 日	<input checked="" type="checkbox"/> 抹消 <input type="checkbox"/> 切れ	リサイクル			10,440円	
エンジン	150馬力	110 kw	型式	4J51	気筒数	3 (4) 5 6 8 他 ()	
ターボ	<input checked="" type="checkbox"/> 有 <input type="checkbox"/> 無	エンジンオイル量	多 <input checked="" type="checkbox"/> 普 <input type="checkbox"/> 少	水混入	<input checked="" type="checkbox"/> 有 <input type="checkbox"/> 無	エンジン油漏れ	<input checked="" type="checkbox"/> 有 <input type="checkbox"/> 無
ラジエター量	多 <input checked="" type="checkbox"/> 普 <input type="checkbox"/> 少	オイル混入	<input checked="" type="checkbox"/> 有 <input type="checkbox"/> 無	漏れ	<input checked="" type="checkbox"/> 有 <input type="checkbox"/> 無	サビ	<input checked="" type="checkbox"/> 有 <input type="checkbox"/> 無
ミッション	MT (A) 6速	油漏れ	<input checked="" type="checkbox"/> 有 <input type="checkbox"/> 無	異音	<input checked="" type="checkbox"/> 有 <input type="checkbox"/> 無	リターダー	<input checked="" type="checkbox"/> 有 <input type="checkbox"/> 無
クラッチ	<input checked="" type="checkbox"/> 有 <input type="checkbox"/> 無	<input checked="" type="checkbox"/> 2ペダル <input type="checkbox"/> 3ペダル	油漏れ	<input checked="" type="checkbox"/> 有 <input type="checkbox"/> 無	異音	<input checked="" type="checkbox"/> 有 <input type="checkbox"/> 無	
スムーサー							
デフ	油漏れ	<input checked="" type="checkbox"/> 有 <input type="checkbox"/> 無	異音	<input checked="" type="checkbox"/> 有 <input type="checkbox"/> 無			
フレーム	<input checked="" type="checkbox"/> サビ 腐食	<input checked="" type="checkbox"/> 無 <input type="checkbox"/> 多	フレーム番号	<input checked="" type="checkbox"/> 鮮明 <input type="checkbox"/> 不鮮明			
サスペンション	<input checked="" type="checkbox"/> リーフ <input type="checkbox"/> エアサス	後輪	総輪				
シャシ	<input type="checkbox"/> 保証書 <input type="checkbox"/> 取扱説明書 <input type="checkbox"/> 記録簿	架装	<input type="checkbox"/> 保証書 <input type="checkbox"/> 取扱説明書	エンター			
メインキー	1本サブ 本 <input type="checkbox"/> イモビ <input checked="" type="checkbox"/> キーレス <input type="checkbox"/> スマート	ポデー	2本	タンク	1本	アド 本	
ヘッドライト	<input type="checkbox"/> LED <input type="checkbox"/> HID <input checked="" type="checkbox"/> ハロゲン	エアコン	<input checked="" type="checkbox"/> AC <input type="checkbox"/> AAC <input type="checkbox"/> C <input type="checkbox"/> 無				
キャブ内	<input type="checkbox"/> シート破れ <input type="checkbox"/> タバコ焦げ						
ETC	<input checked="" type="checkbox"/> 1.0 <input type="checkbox"/> 2.0 <input type="checkbox"/> 無	バックカメラ	<input checked="" type="checkbox"/> カラー <input type="checkbox"/> モノクロ <input type="checkbox"/> 無				
ミラー格納	<input type="checkbox"/> 左 <input type="checkbox"/> 右 <input checked="" type="checkbox"/> 無	<input checked="" type="checkbox"/> ナビ <input type="checkbox"/> TV <input checked="" type="checkbox"/> ラジオ <input type="checkbox"/> ドラレコ					
<input checked="" type="checkbox"/> 集中ロック <input type="checkbox"/> アイドリングストップ <input type="checkbox"/> 坂道発進 <input type="checkbox"/> 軽減ブレーキ <input type="checkbox"/> 車線逸脱 <input type="checkbox"/> ふらつき							
<input type="checkbox"/> オートクルーズ							
車両総重量 6,845kg 全低床							
株式会社 安城トラックセンター 点検者① <input checked="" type="checkbox"/> 前道 ② / ③ / ④ / ⑤ /							

未使用車 形状 バン 格納シート付 ボデーメーカー パフコ (8X6G0939)
 燃料タンク 100+ アドブルー 有 無 バッテリー 12V 24V
 荷台内寸法(mm) L 4,490 W 2,070 H 2,350 門幅 2,080 門高 2,270
 フロントガラス 良好 飛石有 (所) 要交換
ラックレール2段 90°ステー 新明和(58R-020264)
パフコ(PRA10-6484N) 昇降能力1,000kg 1722ン(動作確認済)



参考とし、現車を優先させていただきます