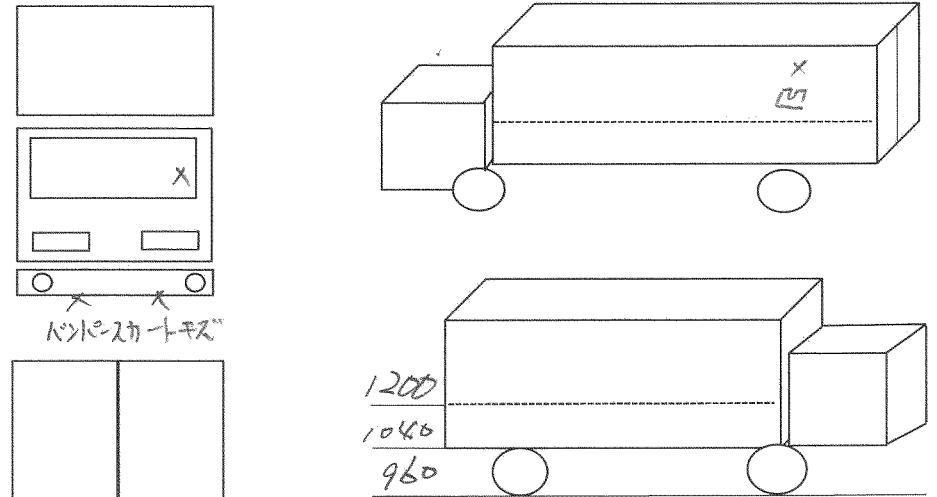


車輛チェックシート

在庫番号	B3956	初度登録	S・H	R	3年 1月	車名	日野					
車台番号	FW1AH-115334		コーション	<input checked="" type="checkbox"/> 有	無	型式	2DG-FW1AHG					
走行距離	551,713 km		タコグラフ	無	一体別	<input checked="" type="checkbox"/> 有	その他 20/4 年					
入庫時ナンバー	<input checked="" type="checkbox"/> 有	登録歴	自	<input checked="" type="checkbox"/> 有	レ 不明	最大積載量	13,400kg					
車検有効期限	R 年 月 日	抹消	切れ	リサイクル	13,100円							
エンジン	380馬力 279 kw		型式	A09C		気筒数	3 4 5 6 8 他 ()					
ターボ	<input checked="" type="checkbox"/> 有	無	エンジンオイル量	多	<input checked="" type="checkbox"/> 有	少	水混入	有	<input checked="" type="checkbox"/> 有	エンジン油漏れ	有	<input checked="" type="checkbox"/> 有
ラジエター量	多	<input checked="" type="checkbox"/> 有	少	オイル混入	有	<input checked="" type="checkbox"/> 有	漏れ	有	<input checked="" type="checkbox"/> 有	サビ	有	<input checked="" type="checkbox"/> 有
ミッション	<input checked="" type="checkbox"/> MT	AT	7速	油漏れ	有	<input checked="" type="checkbox"/> 有	異音	有	<input checked="" type="checkbox"/> 有	リターダー	有	<input checked="" type="checkbox"/> 有
クラッチ	<input checked="" type="checkbox"/> 有	無	<input type="checkbox"/> 2ペダル	<input checked="" type="checkbox"/> 3ペダル	油漏れ	有	<input checked="" type="checkbox"/> 有	異音	有	<input checked="" type="checkbox"/> 有		
デフ	油漏れ	有	<input checked="" type="checkbox"/> 有	異音	有	<input checked="" type="checkbox"/> 有						
フレーム	<input checked="" type="checkbox"/> 腐食	無	<input checked="" type="checkbox"/> 多	フレーム番号	<input checked="" type="checkbox"/> 鮮明	<input checked="" type="checkbox"/> 不鮮明						
サスペンション	<input type="checkbox"/> リーフ	<input checked="" type="checkbox"/> エアサス	後輪	総輪								
シャシ	<input type="checkbox"/> 保証書	<input type="checkbox"/> 取扱説明書	<input type="checkbox"/> 記録簿	架装	<input type="checkbox"/> 保証書	<input type="checkbox"/> 取扱説明書	<input checked="" type="checkbox"/> 不詳					
メインキー	本	サブ	2本	<input checked="" type="checkbox"/> イモビ	<input checked="" type="checkbox"/> キーレス	<input type="checkbox"/> スマート	ボデー	3本	タンク	2本	アド	1本
ヘッドライト	<input checked="" type="checkbox"/> LED	<input type="checkbox"/> HID	<input type="checkbox"/> ハロゲン	エアコン	<input type="checkbox"/> AC	<input checked="" type="checkbox"/> AAC	<input type="checkbox"/> C	<input type="checkbox"/> 無				
キャブ内	<input type="checkbox"/> シート破れ	<input type="checkbox"/> タバコ焦げ										
ETC	<input type="checkbox"/> 1.0	<input checked="" type="checkbox"/> 2.0	<input type="checkbox"/> 無	バックカメラ	<input checked="" type="checkbox"/> カラー	<input type="checkbox"/> モノクロ	<input type="checkbox"/> 無					
ミラー格納	<input checked="" type="checkbox"/> 左	<input type="checkbox"/> 右	<input type="checkbox"/> 無	<input type="checkbox"/> ナビ	<input type="checkbox"/> TV	<input checked="" type="checkbox"/> ラジオ	<input type="checkbox"/> ドラレコ					
<input checked="" type="checkbox"/> 集中ロック	<input type="checkbox"/> アイドリングストップ	<input checked="" type="checkbox"/> 坂道発進	<input checked="" type="checkbox"/> 軽減ブレーキ	<input checked="" type="checkbox"/> 車線逸脱	<input checked="" type="checkbox"/> ふらつき							
<input checked="" type="checkbox"/> オートクルーズ												

未使用車 形状 **ウイング** ボデーメーカー **日本トワス**
 燃料タンク **300 + 200** アドブルー 有 無 バッテリー 12V 有
 荷台内寸法(mm) L **9610** W **2,410** H **2,600** 門幅 **2,370** 門高 **2,520**
 フロントガラス 良好 飛行 有 (/ 所) 要交換
ラッシュレール2段 内スワ 9対 センタローラー 90°ストッパー
中柱回転式



④ ④
 ③ ⑩
 ① ② ③ ④ ⑤ ⑥ ⑦ ⑧ ⑨ ⑩
 ⑦ ① ② ③
 スペア **⑫** サイズF **245/70R19.5MIX**
 サイズR

① ② ③ ④ ⑤ ⑥ ⑦ ⑧ ⑨ ⑩
 タイヤ溝 (mm)
 2mm以下は要交換になります。

