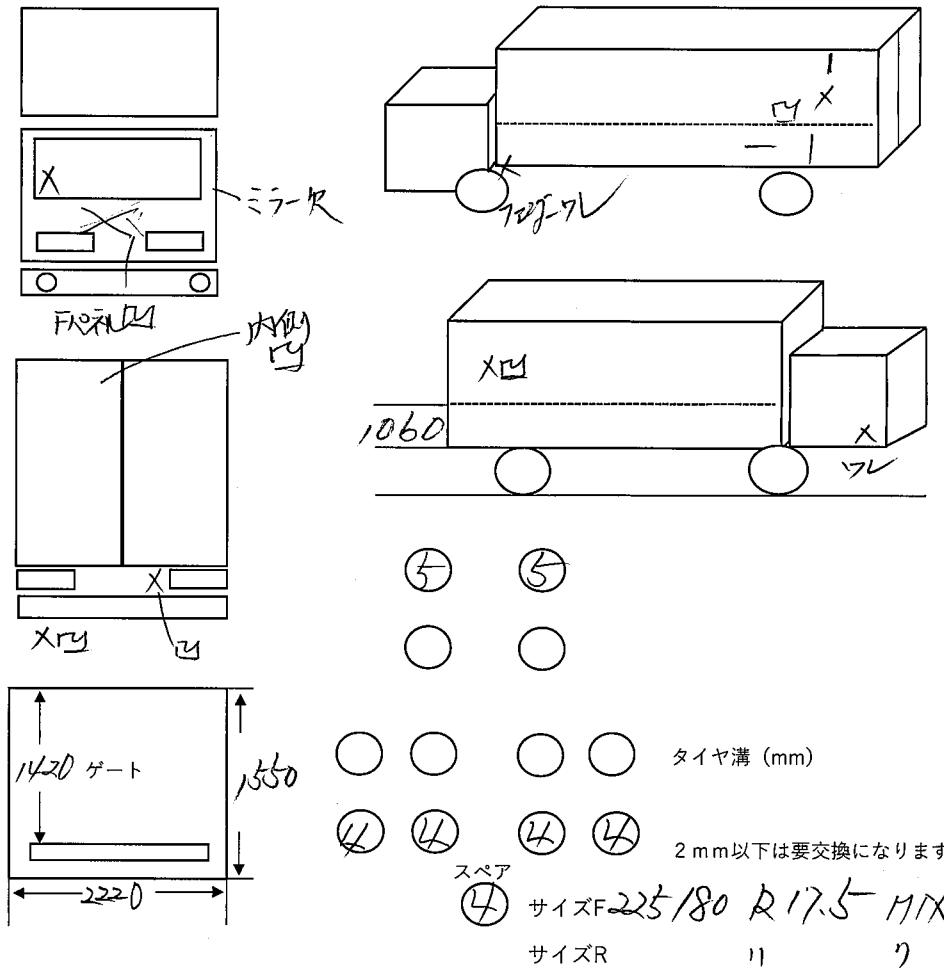


車輛チェックシート

在庫番号	J0647	初度登録	S・ⓐ・R27年4月	車名	いすゞ
車台番号	FRR90-7079114	コーション	ⓐ 無	型式	1KG-FRR90S2
走行距離	612,671	km	タコグラフ	無 一体 別体	その他不詳
入庫時ナンバー	有 ⓐ	登録歴	自 ⓐ	不明	最大積載量
車検有効期限	R 年 月 日	抹消	切れ	リサイクル	12,080 円
エンジン	210馬力 154 kw	型式	LHK1	気筒数	3 ⓐ 5 6 8 他 ( )
ターボ	ⓐ 無	エンジンオイル量	多 ⓐ 少	水混入	有 ⓐ
ラジエター量	多 ⓐ 少	オイル混入	有 ⓐ	漏れ	有 ⓐ
ミッション	ⓐ AT 6速	油漏れ	有 ⓐ	異音	有 ⓐ
クラッチ	ⓐ 無 □2ペダル	油漏れ	有 ⓐ	異音	有 ⓐ
デフ	油漏れ	有 ⓐ	異音	有 ⓐ	
フレーム	サビ 腐食	無 ⓐ 多	フレーム番号	鮮明 不鮮明	
サスペンション	□リーフ □エアサス	後輪	総輪		
シャシ	□保証書	□取扱説明書	□記録簿	架装	□保証書 □取扱説明書
メインキー	1本サブ	□本	□イモビ	□キーレス	□スマート
ヘッドライト	□LED	□HID	□ハロゲン	エアコン	□AC
キャブ内	□シート破れ	□タバコ焦げ			
ETC	□1.0	□2.0	□無	バックカメラ	□カラー
ミラー格納	□左	□右	□無	□ナビ	□TV
集中ロック	□アイドリングストップ	□坂道発進	□軽減ブレーキ	□車線逸脱	□ふらつき
オートクルーズ					
冷機 1V (XV42HDC-T) (2015/4) 5段設定					
9気200 2時間7-50確認					
株式会社 安城トラックセンター 点検者① / ② / ③ / ④ / ⑤ /					

未使用車 形状 冷蔵・冷凍バン ゲート付 ボデーメーカー 東プレ(2015/4) (F151192)  
 燃料タンク 150 + アドブルー 有 ⓐ バッテリー 12V ⓐ  
 荷台内寸法(mm) L 6240 W 2300 H 2090 門幅 2300 門高 2070  
 フロントガラス 良好 飛 ⓐ ( / 所) 要交換 点検有  
ラジエター10枚 床アルミ 水抜き穴前部2, 90度スパー 門取付ビス  
新明物検測機(RAKO-647SD) 定格能力1000kg ※ ラジコン取品



参考とし、現車を優先させていただきます