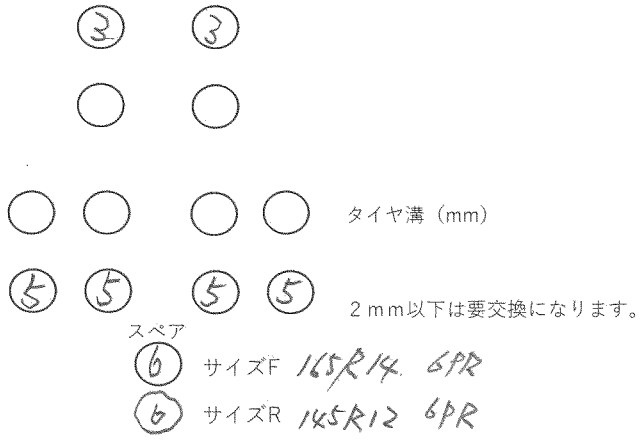
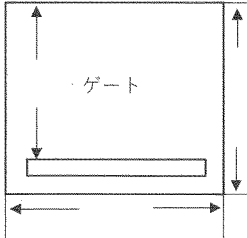
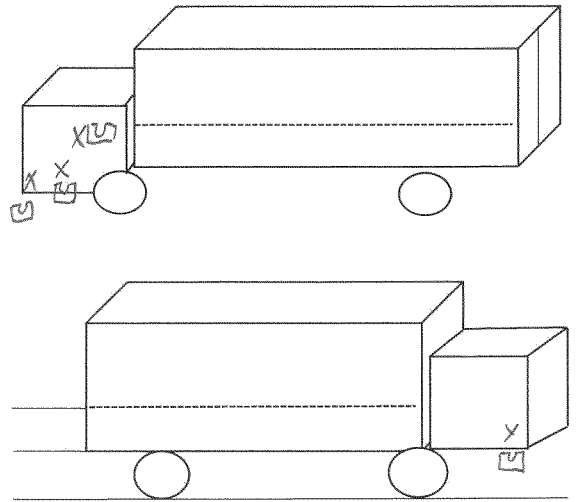
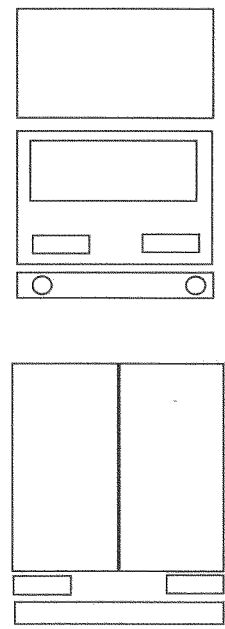


車輛チェックシート

在庫番号	K06177	初度登録	S・D・R23年 5月	車名	マツダ
車台番号	SKPZT-101719	コーション	<input checked="" type="checkbox"/> 有 <input type="checkbox"/> 無	型式	ABF-SKPZT
走行距離	151,766 km	タコグラフ	<input checked="" type="checkbox"/> 一体 <input type="checkbox"/> 別体 <input type="checkbox"/> その他	年	
入庫時ナンバー	<input checked="" type="checkbox"/> 有 <input type="checkbox"/> 無	登録歴	<input checked="" type="checkbox"/> 自 <input type="checkbox"/> 営 <input type="checkbox"/> レ <input type="checkbox"/> 不明	最大積載量	950 kg
車検有効期限	R 8年 7月 31日	抹消	<input type="checkbox"/> 切れ	リサイクル	9,160 円
エンジン	102 馬力 75 kw	型式	L8	気筒数	3 <input checked="" type="checkbox"/> 4 <input type="checkbox"/> 5 <input type="checkbox"/> 6 <input type="checkbox"/> 8 <input type="checkbox"/> 他 ()
ターボ	<input checked="" type="checkbox"/> 有 <input type="checkbox"/> 無	エンジンオイル量	多 <input checked="" type="checkbox"/> 少 <input type="checkbox"/>	水混入	<input checked="" type="checkbox"/> 有 <input type="checkbox"/> 無
ラジエター量	多 <input checked="" type="checkbox"/> 少 <input type="checkbox"/>	オイル混入	<input checked="" type="checkbox"/> 有 <input type="checkbox"/> 無	漏れ	<input checked="" type="checkbox"/> 有 <input type="checkbox"/> 無
ミッション	<input checked="" type="checkbox"/> MT <input type="checkbox"/> AT 5速	油漏れ	<input checked="" type="checkbox"/> 有 <input type="checkbox"/> 無	異音	<input checked="" type="checkbox"/> 有 <input type="checkbox"/> 無
リターダー	<input checked="" type="checkbox"/> 有 <input type="checkbox"/> 無	クラッチ	<input checked="" type="checkbox"/> 有 <input type="checkbox"/> 無 <input type="checkbox"/> 2ペダル <input checked="" type="checkbox"/> 3ペダル	油漏れ	<input checked="" type="checkbox"/> 有 <input type="checkbox"/> 無
異音	<input checked="" type="checkbox"/> 有 <input type="checkbox"/> 無	デフ	油漏れ <input checked="" type="checkbox"/> 有 <input type="checkbox"/> 無	異音	<input checked="" type="checkbox"/> 有 <input type="checkbox"/> 無
フレーム	サ <input checked="" type="checkbox"/> 腐食 <input type="checkbox"/> 無 <input type="checkbox"/> 少 <input type="checkbox"/> 多	フレーム番号	鮮明 <input type="checkbox"/> 不鮮明 <input type="checkbox"/>	サスペンション	<input checked="" type="checkbox"/> リーフ <input type="checkbox"/> エアサス 後輪 <input type="checkbox"/> 総輪
シャシ	<input type="checkbox"/> 保証書 <input type="checkbox"/> 取扱説明書 <input type="checkbox"/> 記録簿	架装	<input type="checkbox"/> 保証書 <input type="checkbox"/> 取扱説明書	メインキー	2本サブ <input type="checkbox"/> 本 <input type="checkbox"/> イモビ <input type="checkbox"/> キーレス <input type="checkbox"/> スマート
ヘッドライト	<input type="checkbox"/> LED <input type="checkbox"/> HID <input checked="" type="checkbox"/> ハロゲン	エアコン	<input checked="" type="checkbox"/> AC <input type="checkbox"/> AAC <input type="checkbox"/> C <input type="checkbox"/> 無	ボディ	3本 <input type="checkbox"/> 本 <input type="checkbox"/> タンク <input type="checkbox"/> 本 <input type="checkbox"/> アド <input type="checkbox"/> 本
キャブ内	<input type="checkbox"/> シート破れ <input type="checkbox"/> タバコ焦げ	ETC	<input checked="" type="checkbox"/> 1.0 <input type="checkbox"/> 2.0 <input type="checkbox"/> 無	バックカメラ	<input checked="" type="checkbox"/> カラー <input type="checkbox"/> モノクロ <input type="checkbox"/> 無
ミラー格納	<input type="checkbox"/> 左 <input type="checkbox"/> 右 <input checked="" type="checkbox"/> 無	ナビ	<input type="checkbox"/> ナビ <input type="checkbox"/> TV <input checked="" type="checkbox"/> ラジオ <input type="checkbox"/> ドラレコ	集中ロック	<input checked="" type="checkbox"/> 集中ロック <input type="checkbox"/> アイドリングストップ <input type="checkbox"/> 坂道発進 <input type="checkbox"/> 軽減ブレーキ <input type="checkbox"/> 車線逸脱 <input type="checkbox"/> ふらつき
オートクルーズ	<input type="checkbox"/> オートクルーズ	※-カリソソ車 外気温18℃庫内18℃→-22℃ 9:40~11:30			
株式会社 安城トラックセンター 点検者 <input checked="" type="checkbox"/> ② / ③ / ④ / ⑤ /					

未使用車 形状 冷蔵冷凍車 ボデーメーカー 矢野特殊自動車 110151
 燃料タンク 58 + アドブルー 有 無 バッテリー 12V 24V
 荷台内寸法(mm) L 2560 (2520) W 1,490 H 1,060 (1,020) 門幅 1,490 門高 990
 フロントガラス 良好 飛石有 (所) 要交換
 冷凍機: デンソーST1 -22℃設定 90度ストロー
 スライドドア: 床ステンレス 氷抜穴 内口ステンレス 鏡面厚=80



参考とし、現車を優先させていただきます