
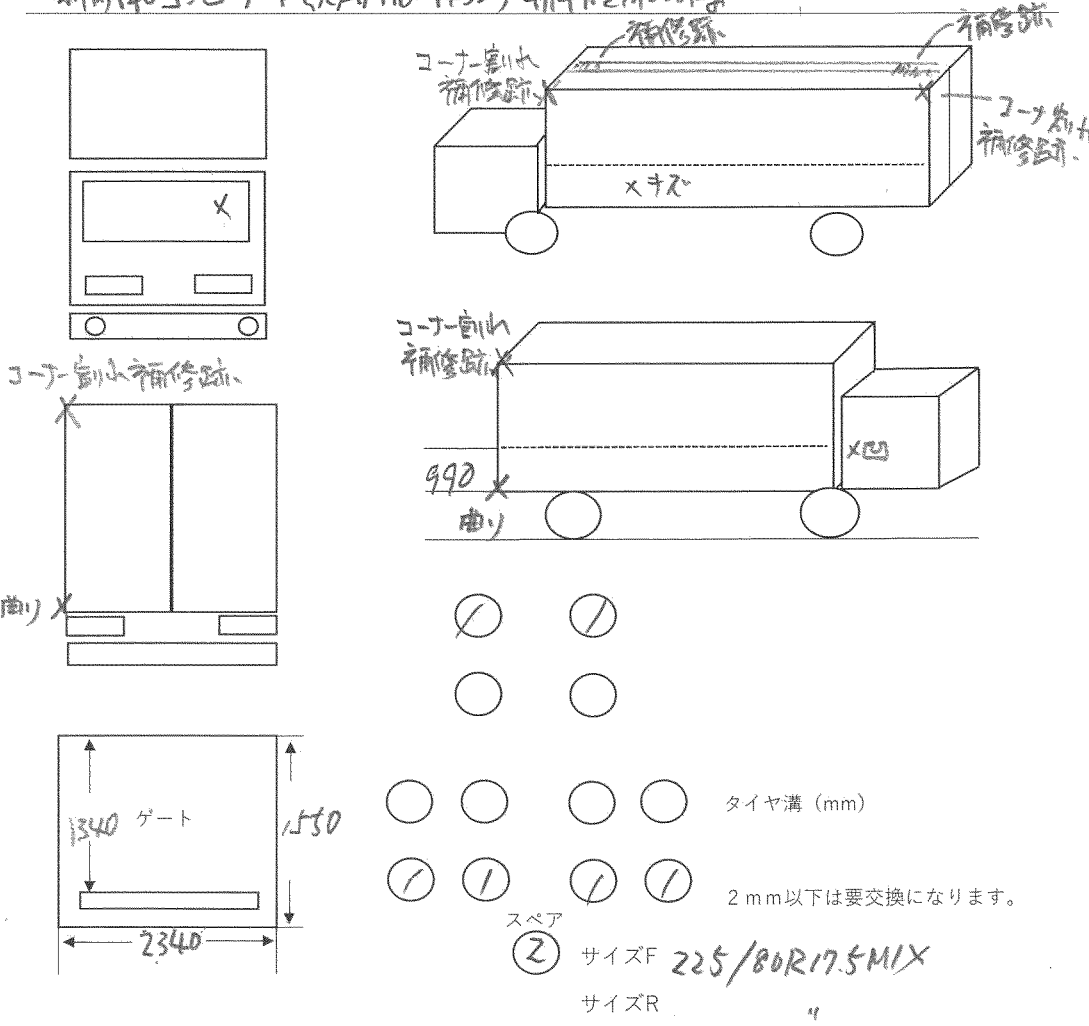


車輛チェックシート

在庫番号	F01782	初度登録	S (H) R	25年 11月	車名	三菱	
車台番号	FK61F-581518	コーション	<input checked="" type="checkbox"/> 有 <input type="checkbox"/> 無	型式	TKG-FK61F		
走行距離	475468 km	タコグラフ	<input checked="" type="checkbox"/> 一体 <input type="checkbox"/> 別体 <input type="checkbox"/> その他	年			
入庫時ナンバー	有 <input checked="" type="checkbox"/> 無 <input type="checkbox"/>	登録歴	自 <input checked="" type="checkbox"/> レ <input type="checkbox"/> 不明 <input type="checkbox"/>	最大積載量	2,500kg		
車検有効期限	R 年 月 日	<input checked="" type="checkbox"/> 抹消 <input type="checkbox"/> 切れ	リサイクル	10,910円			
エンジン	220馬力 162 kw	型式	6M60	気筒数	3 (4) 5 6 8 他 ( )		
ターボ	<input checked="" type="checkbox"/> 有 <input type="checkbox"/> 無	エンジンオイル量	多 <input checked="" type="checkbox"/> 少 <input type="checkbox"/>	水混入	有 <input type="checkbox"/> 無 <input checked="" type="checkbox"/>	エンジン油漏れ	有 <input type="checkbox"/> 無 <input checked="" type="checkbox"/>
ラジエター量	多 <input checked="" type="checkbox"/> 少 <input type="checkbox"/>	オイル混入	有 <input checked="" type="checkbox"/> 無 <input type="checkbox"/>	漏れ	有 <input checked="" type="checkbox"/> 無 <input type="checkbox"/>	サビ	有 <input checked="" type="checkbox"/> 無 <input type="checkbox"/>
ミッション	MT AT 6速	油漏れ	有 <input type="checkbox"/> 無 <input checked="" type="checkbox"/>	異音	有 <input type="checkbox"/> 無 <input checked="" type="checkbox"/>	リターダー	有 <input checked="" type="checkbox"/> 無 <input type="checkbox"/>
クラッチ	<input checked="" type="checkbox"/> 有 <input type="checkbox"/> 無	<input type="checkbox"/> 2ペダル <input checked="" type="checkbox"/> 3ペダル	油漏れ	有 <input checked="" type="checkbox"/> 無 <input type="checkbox"/>	異音	有 <input type="checkbox"/> 無 <input checked="" type="checkbox"/>	
デフ	油漏れ	有 <input type="checkbox"/> 無 <input checked="" type="checkbox"/>	異音	有 <input type="checkbox"/> 無 <input checked="" type="checkbox"/>			
フレーム	サビ	腐食	無 <input checked="" type="checkbox"/> 多 <input type="checkbox"/>	フレーム番号	鮮明 <input checked="" type="checkbox"/> 不鮮明 <input type="checkbox"/>		
サスペンション	<input checked="" type="checkbox"/> リーフ <input type="checkbox"/> エアサス	後輪	総輪				
シャシ	<input type="checkbox"/> 保証書 <input type="checkbox"/> 取扱説明書 <input type="checkbox"/> 記録簿	架装	<input type="checkbox"/> 保証書 <input type="checkbox"/> 取扱説明書				
メインキー	1本サブ / 1本	<input type="checkbox"/> イモビ <input type="checkbox"/> キーレス <input type="checkbox"/> スマート	ポデー	欠本 <input type="checkbox"/> タンク <input checked="" type="checkbox"/> 無本 <input type="checkbox"/> アド <input checked="" type="checkbox"/> 無本 <input type="checkbox"/>			
ヘッドライト	<input type="checkbox"/> LED <input checked="" type="checkbox"/> HID <input type="checkbox"/> ハロゲン	エアコン	<input checked="" type="checkbox"/> AC <input type="checkbox"/> AAC <input type="checkbox"/> C <input type="checkbox"/> 無				
キャブ内	<input checked="" type="checkbox"/> シート破れ <input type="checkbox"/> タバコ焦げ						
ETC	<input checked="" type="checkbox"/> 1.0 <input type="checkbox"/> 2.0 <input type="checkbox"/> 無	バックカメラ	<input checked="" type="checkbox"/> カラー <input type="checkbox"/> モノクロ <input type="checkbox"/> 無				
ミラー格納	<input checked="" type="checkbox"/> 左 <input type="checkbox"/> 右 <input type="checkbox"/> 無	<input type="checkbox"/> ナビ <input type="checkbox"/> TV <input checked="" type="checkbox"/> ラジオ <input type="checkbox"/> ドラレコ					
<input checked="" type="checkbox"/> 集中ロック <input type="checkbox"/> アイドリングストップ <input type="checkbox"/> 坂道発進 <input type="checkbox"/> 軽減ブレーキ <input type="checkbox"/> 車線逸脱 <input type="checkbox"/> ふらつき							
<input type="checkbox"/> オートクルーズ							
ハンドレイン シート破れ							
株式会社 安城トラックセンター 点検者  ② / ③ / ④ / ⑤ /							

未使用車 形状  $H=9" P/G$  ボデーメーカー  $HOTZ (3 \times 4 C 8633)$   
 燃料タンク 200 アドブルー  無 バッテリー 12V   
 荷台内寸法(mm) L 6280 W 2410 H 2410 門幅 2280 門高 2360 (2290)  
 フロントガラス 良好 飛石有 ( / 所) 要交換

ラッシングレール2段 内ス75x75  
 新明和ジョビゲート (RAM10-1455) 昇降能力1000kg



参考とし、現車を優先させていただきます。