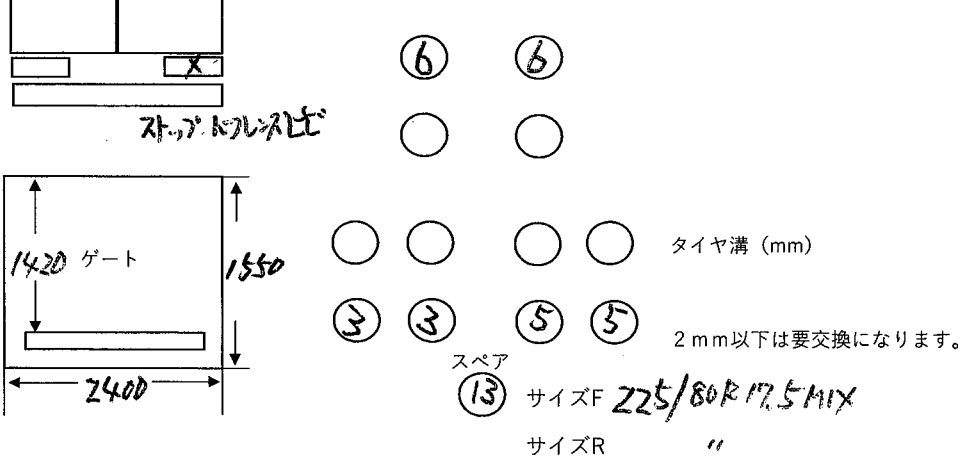
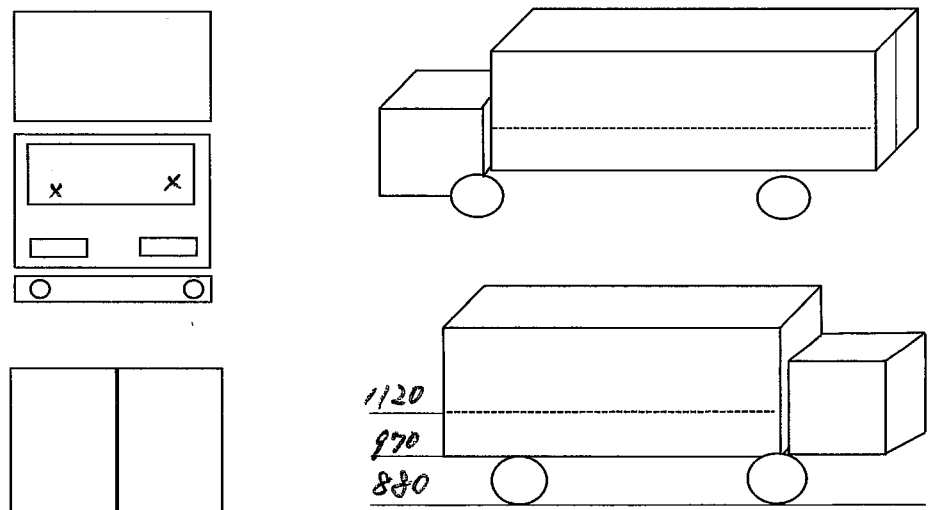


車輛チェックシート

在庫番号	A04373	初度登録	S・H	(R) 5年	2月	車名	日野
車台番号	FD2AB-132113	コーション	(有) 無	型式	2PG-FD2ABG		
走行距離	138,190 km	タコグラフ	(無) 一体 別体 その他	年			
入庫時ナンバー	(有) 無	登録歴	自 営 レ 不明	最大積載量	2,250kg		
車検有効期限	R 年 月 日	(抹消) 切れ		リサイクル	10,900円		
エンジン	240馬力 177 kw	型式	A05C	気筒数	3(4)5 6 8 他 ()		
ターボ	(有) 無	エンジンオイル量	多 (有) 少 (無)	水混入	有 (無)	エンジン油漏れ	有 (無)
ラジエター量	多 (有) 少 (無)	オイル混入	有 (無)	漏れ	有 (無)	サビ	有 (無)
ミッション	(M) AT 6速	油漏れ	有 (無)	異音	有 (無)	リターダー	有 (無)
クラッチ	(有) 無 □2ペダル √3ペダル	油漏れ	有 (無)	異音	有 (無)		
デフ	油漏れ 有 (無)	異音	有 (無)				
フレーム	サビ 腐食 無 (少) 多	フレーム番号	鮮明 不鮮明				
サスペンション	□リーフ √エアサス	後継	総輪				
シャシ	□保証書 □取扱説明書 □記録簿	架装	□保証書 □取扱説明書				
メインキー	2本サブ 1本 √イモビ □キーレス □スマート	ボデー	2本 タンク √2本 アド √1本				
ヘッドライト	√LED □HID □ハロゲン	エアコン	□AC √AAC □C □無				
キャブ内	□シート破れ √タバコ焦げ						
ETC	□1.0 □2.0 √無	バックカメラ	√カラー □モノクロ □無				
ミラー格納	√左 □右 □無	ナビ	□TV √ラジオ □ドラレコ				
√集中ロック	√アイドリングストップ	□坂道発進	□軽減ブレーキ	√車線逸脱	√ふらつき		
√オートクルーズ							
ハイルーフ							
株式会社 安城トラックセンター 点検者 (1) / (2) / (3) / (4) / (5) /							

未使用車 形状 ウイング格納ゲート ボデーメーカー トランテックス (W074J96)
 燃料タンク 200 + アドブルー (有) 無 バッテリー 12V 20
 荷台内寸法(mm) L 6,270 W 2,410 H 2,450 門幅 2,370 門高 2,330
 フロントガラス 良好 飛石 (有) (2所) 要交換
ラッシングレール2段. 木ブロック5対 インターローフ
新明和格納ゲート (RAK10-6495D) 昇降能力1000kg ラジコン



参考とし、現車を優先させていただきます