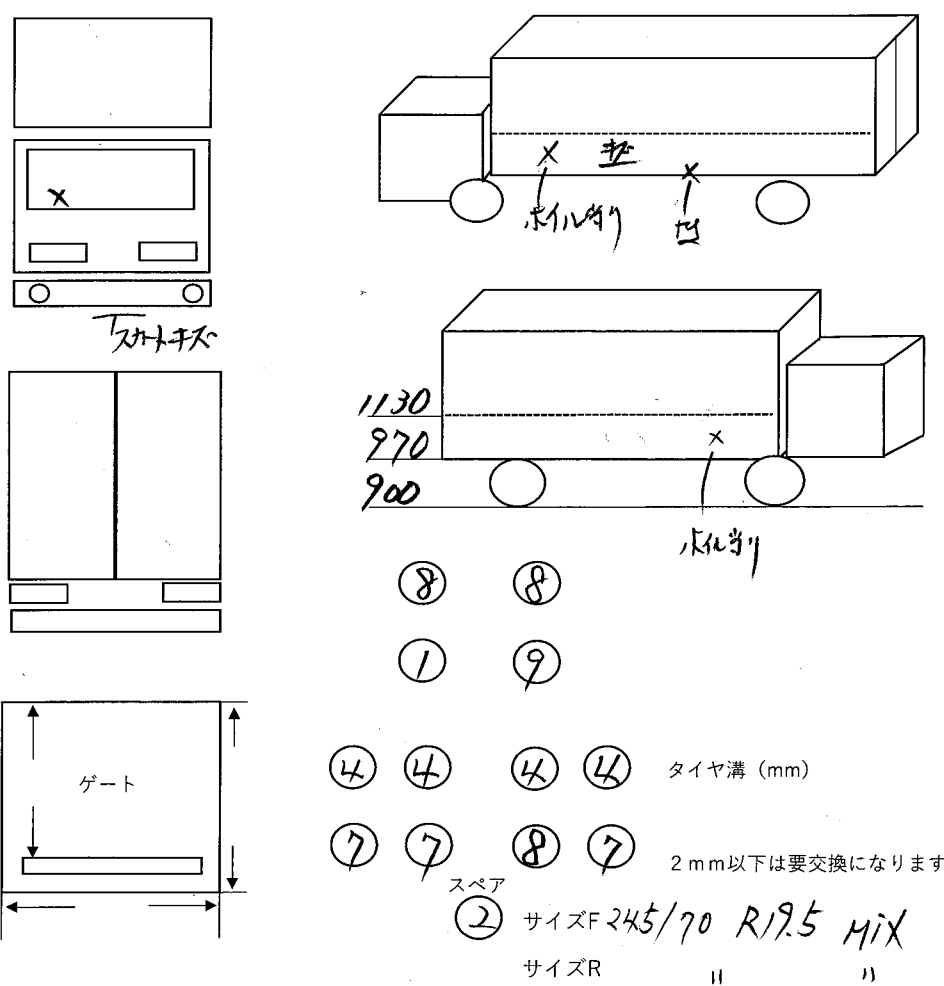


車輛チェックシート

在庫番号	B03952	初度登録	S・H (R) 1年 9月	車名	日野
車台番号	FW1AH-110899	コーション	<input checked="" type="checkbox"/> 無	型式	2DG-FW1AHG
走行距離	232,197 km	タコグラフ	<input type="checkbox"/> 無 <input type="checkbox"/> 一体 <input checked="" type="checkbox"/> 別体	その他	19/6 年
入庫時ナンバー	有 <input checked="" type="checkbox"/>	登録歴	自 営 <input type="checkbox"/> 不明	最大積載量	13,500kg
車検有効期限	R 年 月 日	<input checked="" type="checkbox"/> 抹消	切れ	リサイクル	13,100円
エンジン	380馬力 279 kw	型式	A09C	気筒数	3 4 5 <input checked="" type="checkbox"/> 8 他 ()
ターボ	<input checked="" type="checkbox"/> 無	エンジンオイル量	多 <input checked="" type="checkbox"/> 少 <input type="checkbox"/>	水混入	有 <input type="checkbox"/> 無 <input checked="" type="checkbox"/>
ラジエター量	多 <input checked="" type="checkbox"/> 少 <input type="checkbox"/>	オイル混入	有 <input type="checkbox"/> 無 <input checked="" type="checkbox"/>	漏れ	有 <input type="checkbox"/> 無 <input checked="" type="checkbox"/>
ミッション	<input checked="" type="checkbox"/> AT 7速	油漏れ	有 <input type="checkbox"/> 無 <input checked="" type="checkbox"/>	異音	有 <input type="checkbox"/> 無 <input checked="" type="checkbox"/>
クラッチ	<input checked="" type="checkbox"/> 無 <input type="checkbox"/> 2ペダル <input checked="" type="checkbox"/> 3ペダル	油漏れ	有 <input type="checkbox"/> 無 <input checked="" type="checkbox"/>	異音	有 <input type="checkbox"/> 無 <input checked="" type="checkbox"/>
デフ	油漏れ 有 <input type="checkbox"/> 無 <input checked="" type="checkbox"/>	異音	有 <input type="checkbox"/> 無 <input checked="" type="checkbox"/>		
フレーム	サビ 腐食 無 <input checked="" type="checkbox"/> 多 <input type="checkbox"/>	フレーム番号	<input checked="" type="checkbox"/> 鮮明 <input type="checkbox"/> 不鮮明		
サスペンション	<input type="checkbox"/> リーフ <input checked="" type="checkbox"/> エアサス	後輪	<input checked="" type="checkbox"/> 総輪		
シャシ	<input type="checkbox"/> 保証書 <input type="checkbox"/> 取扱説明書 <input type="checkbox"/> 記録簿	架装	<input type="checkbox"/> 保証書 <input type="checkbox"/> 取扱説明書		
メインキー	2本 サブ / 1本	イモビ	<input checked="" type="checkbox"/> キーレス <input type="checkbox"/> スマート	ポデー	1本 タンク 1本 アド 1本
ヘッドライト	<input checked="" type="checkbox"/> LED <input type="checkbox"/> HID <input type="checkbox"/> ハロゲン	エアコン	<input type="checkbox"/> AC <input checked="" type="checkbox"/> AAC <input type="checkbox"/> C <input type="checkbox"/> 無		
キャブ内	<input type="checkbox"/> シート破れ <input checked="" type="checkbox"/> タバコ焦げ				
ETC	<input type="checkbox"/> 1.0 <input checked="" type="checkbox"/> 2.0 <input type="checkbox"/> 無	バックカメラ	<input checked="" type="checkbox"/> カラー <input type="checkbox"/> モノクロ <input type="checkbox"/> 無		
ミラー格納	<input checked="" type="checkbox"/> 左 <input type="checkbox"/> 右 <input type="checkbox"/> 無	<input type="checkbox"/> ナビ <input type="checkbox"/> TV <input checked="" type="checkbox"/> ラジオ <input checked="" type="checkbox"/> ドラレコ			
<input checked="" type="checkbox"/> 集中ロック <input type="checkbox"/> アイドリングストップ <input checked="" type="checkbox"/> 坂道発進 <input checked="" type="checkbox"/> 軽減ブレーキ <input checked="" type="checkbox"/> 車線逸脱 <input checked="" type="checkbox"/> ふらつき					
<input checked="" type="checkbox"/> オートクルーズ					
シャットキャブ					
株式会社 安城トラックセンター 点検者① / ② / ③ / ④ / ⑤ /					

未使用車 形状 ウイング ボデーメーカー ランティックス (W040F24-01)
 燃料タンク 300+ アドブルー 無 バッテリー 12V
 荷台内寸法(mm) L 10020 W 2410 H 2750 門幅 2370 門高 2630
 フロントガラス 良好 有 (/ 所) 要交換
イン/TV-1V2級、11.79寸、床鉄板張、11.7-0.77



⑧ ⑧ ① ⑨ ④ ④ ④ ④ ⑦ ⑦ ⑧ ⑦
 タイヤ溝 (mm)
 ② サイズF 245/70 R19.5 MIX
 サイズR

参考とし、現車を優先させていただきます